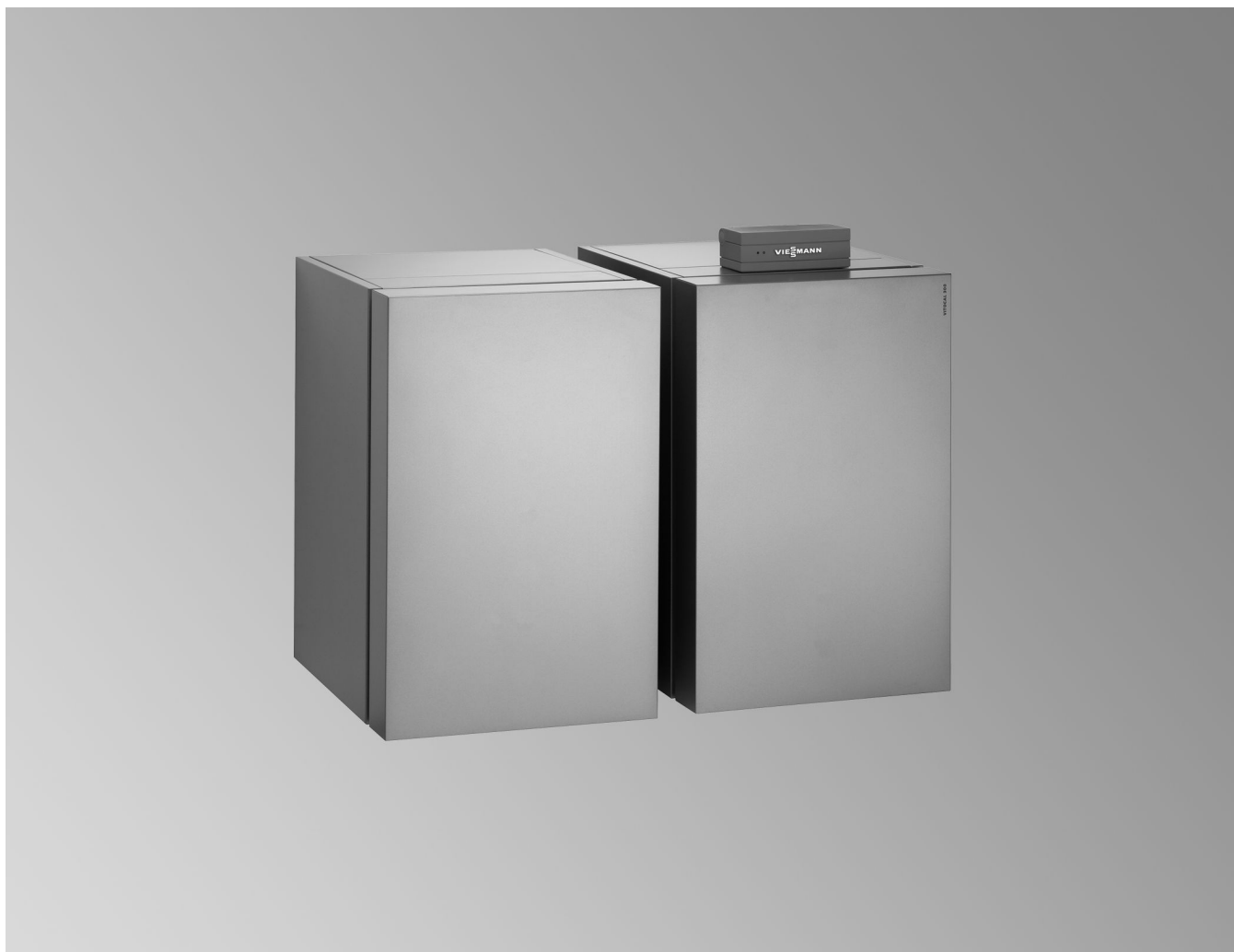


Sistemų pavyzdžiai

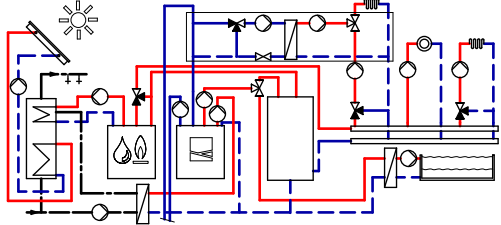
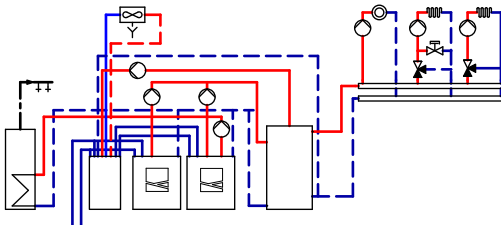


VITOCAL 300-G Tipas BW/BWS/BWC
301.B06 iki B17

VITOCAL 350-G Tipas BW/BWS/BWC
351.A07

Galimų sistemų pavyzdžiai

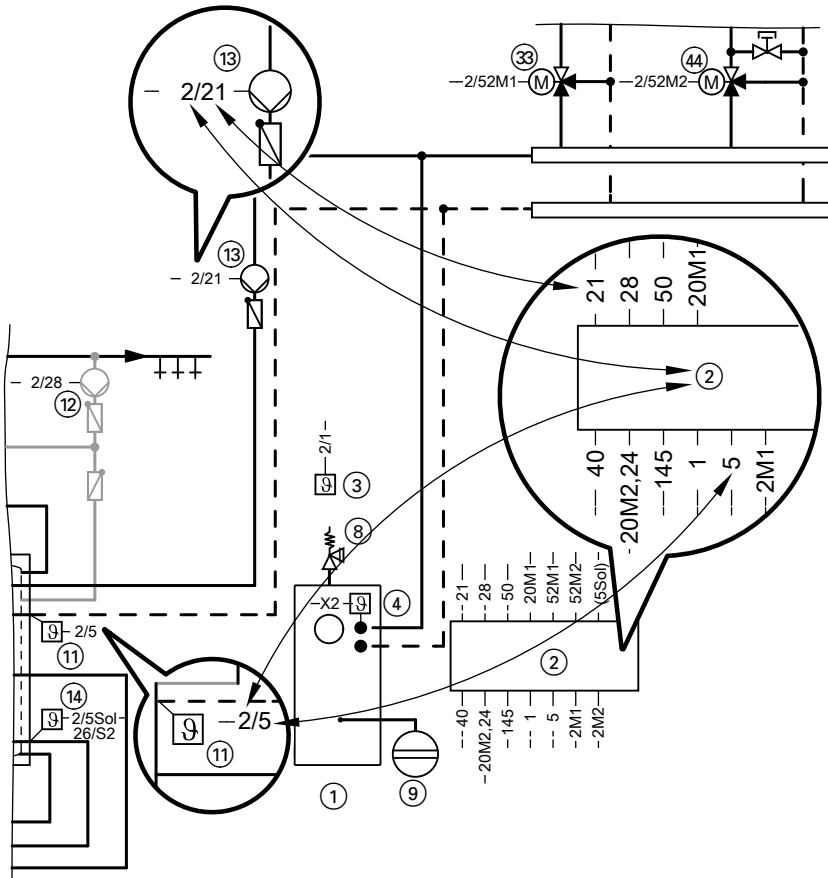
Turinys

1.		Vitocal 300-G / 350-G su vienu šildymo apytakos ratu be maišytuvo, dviem šildymo apytakos ratais su maišytuvu, papildomu geriamojo vandens šildymu saulės energija, šildymo vandens kaupikliu, išoriniu šilumos gamybos įrenginiu (bivalentinis lygiagretusis režimas), vėsinimo funkcija „Natūralus vėsinimas“ ir baseino šildymu	4
ID: 4605352_1404_05			
2.		Vitocal 300-G / 350-G, dviejų pakopų, vienas šildymo apytakos ratas be maišytuvo, vienas šildymo apytakos ratas su maišytuvu, geriamojo vandens šildymas, šildymo vandens kaupiklis ir vėsinimo funkcija „Aktyvus vėsinimas“, su ventiliatoriniu konvektoriumi	14
ID: 4605356_1404_05			

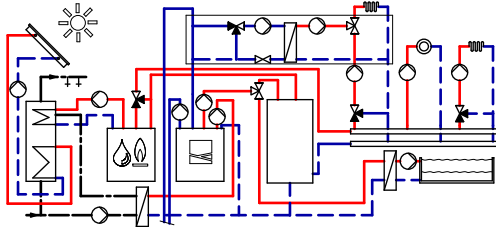
Brėžinių paaiškinimai

Brėžinių paaiškinimai

Techninių komponentų ir elektros jungčių numeracija



1. Vitocal 300-G / 350-G su vienu šildymo apytakos ratu be maišytuvo, dviem šildymo apytakos ratais su maišytuvu, papildomu geriamojo vandens šildymu saulės energija, šildymo vandens kaupikliu, išoriniu šilumos gamybos įrenginiu (bivalentinis lygiagretusis režimas), vėsinimo funkcija „Natūralus vėsinimas“ ir baseino šildymu



ID: 4605352_1404_05

Panaudojimo sritis

Namai vienai šeimai ir daugiabučiai su baseinu, su iki trijų skirtingų šildymo apytakos ratų ir vėsinimo poreikiu. Tūrinio vandens šildytuvo ⑫ dydį parinkti pagal galiojančius standartus ir poreikius.

Pagrindiniai komponentai

- Vitocal 300-G / 350-G, tipas BW arba BWC, iki maks. 17 kW
- Vitotronic 200, tipas WO1C
- Tūrinis vandens šildytuvai
- Šildymo vandens kaupiklis
- „NC-Box“
- Išorinis šilumos gamybos įrenginys su Vitotronic 200, tipu KO1B, KO2B, KW6B
- Saulės kolektorių įranga geriamajam vandeniui šildyti
- Baseinas

Šildymo vandens kaupiklis

Minimalų šilumos siurblio ① pralaidos kiekį užtikrina antrinis siurblys ⑥ per šildymo vandens kaupiklį ⑤. Galima naudoti pagal slėgio skirtumą reguliuojamus šildymo apytakos rato siurblius ⑥/⑦/⑧.

Patalpų šildymas šilumos siurbliu

Jeigu kaupiklio ⑤ temperatūra yra žemesnė už šilumos siurblio reguliatoriuje ② nurodytą nustatytąją vertę, įsijungia šilumos siurblys ① ir antrinis siurblys ⑥.

Šilumos siurblys ① tiekia šildymo apytakos ratui šilumą. Šilumos siurblio reguliatorius ② reguliuoja paduodamo šildymo vandens temperatūrą ir tuo šildymo apytakos ratus. Antrinis siurblys ⑥ siurbliuoja šildymo vandenį į šildymo vandens kaupiklį ⑤. Šilumos siurblys ir pirminis siurblys ⑤ bei antrinis siurblys ⑥ išjungiami, kai pasiekama nustatytoji temperatūros vertė ties integruotu grįžtamojo vandens temperatūros jutikliu. Šildymo apytakos rato siurbliai ⑥/⑦/⑧ siurbliuoja reikiamą vandens kiekį į šildymo apytakos ratus.

Kad būtų išlygintas pirminio ir antrinio apytakos ratų energijos kiekio skirtumas, lygiagrečiai su šildymo apytakos ratais reikia numatyti šildymo vandens kaupiklį ⑤. Šiluma, kurios nepaima šildymo apytakos ratai, kaupiama šildymo vandens kaupiklyje ⑤. Be to, taip pasiekiamas ilgas šilumos siurblio ① veikimo laikas.

Kai blokuoja ET], šildymo apytakos ratai šiluma aprūpinami iš šildymo vandens kaupiklio ⑤.

Geriamojo vandens šildymas šilumos siurbliu

Tiekimo būsenoje nustatytas pirmaeilis geriamojo vandens šildymas šilumos siurbliu ① šildymo apytakos rato atžvilgiu. Šildymo pareikalavimas siunčiamas per viršutinį vandens šildytuvo temperatūros jutiklį ② ir šilumos siurblio reguliatorių ②. Šilumos siurblio reguliatorius ② valdo vandens šildytuvo kaitinimo cirkuliacinį siurblių ⑦, vandens šildytuvo įkrovos siurblių ② ir 2 kryptių motorinį vožtuvą ③. Šilumos siurblys ① pakelia paduodamo vandens temperatūrą iki vertės, reikalingos geriamajam vandeniui šildyti.

Išoriniu šilumos gamybos įrenginiu ⑩ vandens šildytuvo temperatūrą Vitocal 300-G galima pakelti virš 65 °C, o Vitocal 350-A – virš 72 °C.

Geriamojo vandens šildymas, naudojant saulės energiją

Norint geriamąjį vandenį papildomai šildyti saulės energija, šilumos siurblio reguliatorių ② galima KM magistralės skirstytuvu ⑮ sujungti su Vitosolic 100, tipu SD1 ③.

Jeigu temperatūros skirtumas tarp kolektorių temperatūros jutiklio ③ ir vandens šildytuvo temperatūros jutiklio ④ viršija nurodytą nustatytąją vertę, įjungiamas Solar-Divicon ② esantis cirkuliacinis siurblys ir tūrinis vandens šildytuvai ⑫ šildomas.

Saulės kolektorių įranga šildo tūrinį vandens šildytuvą iki Vitosolic 100, tipe SD1, ③ nurodytos nustatytosios vertės.

Patalpų šildymas išoriniu šilumos gamybos įrenginiu

Jeigu šilumos siurblys nepasiekia nustatytosios paduodamo vandens temperatūros vertės (matuojamos ties paduodamo vandens temperatūros jutikliu ⑩), siunčiamas pareikalavimo signalas išoriniam šilumos gamybos įrenginiui ⑩ (tik jeigu lauko temperatūra žemesnė už bivalentinę išorinio šilumos gamybos įrenginio temperatūrą). Išorinis šilumos gamybos įrenginys paleidžiamas, maišytuvai ⑩ šildymo apytakos ratų kryptimi tuo tarpu lieka uždarytas. Tik kai ties katilo temperatūros jutikliu ⑩ pasiekiamas nustatytoji paduodamo vandens temperatūros vertė, atidaromas maišytuvai ⑩ šildymo apytakos rato kryptimi. Kai pasiekiamas nustatyti paduodamo vandens temperatūros vertė, maišytuvai ⑩ šildymo apytakos rato kryptimi uždarymas. Išorinis šilumos gamybos įrenginys ⑩ išjungiamas, jeigu nebėra šilumos pareikalavimo arba šilumos siurblys ① tiekia pakankamai energijos.

Nuoroda

Sistemos pavyzdys galioja tik tolygiai sumažinta temperatūra eksploatuojamiems šildymo katilams be žemutinio temperatūros ribojimo. Išorinio šilumos gamybos įrenginio šildymo charakteristikų kreivė turi būti priderinta prie šildymo apytakos rato su aukščiausia paduodamo vandens temperatūra šildymo charakteristikų kreivės! Priklausomai nuo sistemos apimties ir konstrukcijos rekomenduotina ją pastumti lygiagrečiai aukštyn.

Vėsinimo funkcija „Natūralus vėsinimas“

Kartu su „NC-Box“ ⑨ (priedas) su šilumos siurblio reguliatoriumi ② pastatą galima vėsinti. Kai viršijama šilumos siurblio reguliatoriuje ② nustatoma lauko temperatūros arba patalpų temperatūros vertė (ribinė vėsinimo temperatūra), šilumos siurblio reguliatorius ② duoda leidimą vėsinimo funkcijai „Natūralus vėsinimas“. Paleidžiami „NC-Box“ ⑨ cirkuliaciniai siurbliai ⑨ ir ⑨, o 3 kryptių perjungimo vožtuvas ⑨ persijungia į vėsinimą. Šiluma grindų šildymo apytakos ratu ⑦ pašalinama iš patalpos ir per „NC-Box“ esantį plokštinį šilumokaitį perduodama į pirminį apytakos ratą. Pirminis apytakos ratas nuveda šilumą į grūntą. Lygiagrečiai su vėsinimo režimu šilumos siurbliu ① gali būti šildomas geriamasis vanduo.

Baseino vandens šildymas

Hidrauliškai baseino vandens šildymas realizuojamas perjungiant 3 kryptių perjungimo vožtuvą ⑬. Kai temperatūra ties baseino temperatūros reguliatoriaus ⑬ termoreguliatoriumi nukrenta žemiau nustatytosios vertės, į reguliatorių ② siunčiamas pareikalavimo signalas.

Geriamojo vandens šildymui teikiama pirmenybė patalpų šildymo ir baseino vandens šildymo atžvilgiu. Patalpų šildymui teikiama pirmenybė baseino vandens šildymo atžvilgiu. Baseino vanduo šildomas iki baseino vandens temperatūros reguliatoriaus ⑬ termoreguliatoriuje nurodytos nustatytosios vertės.

ID: 4605352_1404_05 (tęsinys)**Nuoroda**

Jeigu hidrauliname tinkle yra integruotų šilumos šaltinių (gamybos įrenginių), galinčių generuoti aukštą temperatūrą, šilumos siurblio (-ių) šalčio apytakos ratas nuo neleistinai didelio slėgio reikia apsaugoti tinkamu saugos įrenginiu. Tam mes rekomenduojame naudoti schemeje įbraižytą apsauginį temperatūros ribotuvą (STB). Tipiški tokiais savybėmis pasižymintys šilumos gamybos įrenginiai yra saulės kolektorių įranga, kieto kuro katilai ir nemoduliuojantys katilai.

Nuoroda

Ši schema yra principinis sistemos pavyzdys! Projektuodami konkrečius taikymo atvejus kartu naudokite ir atitinkamą projektavimo dokumentaciją!

Reikalinga parametrų nuostata**ID: 4605352_1404_05****Vitotronic 200, tipas WO1C**

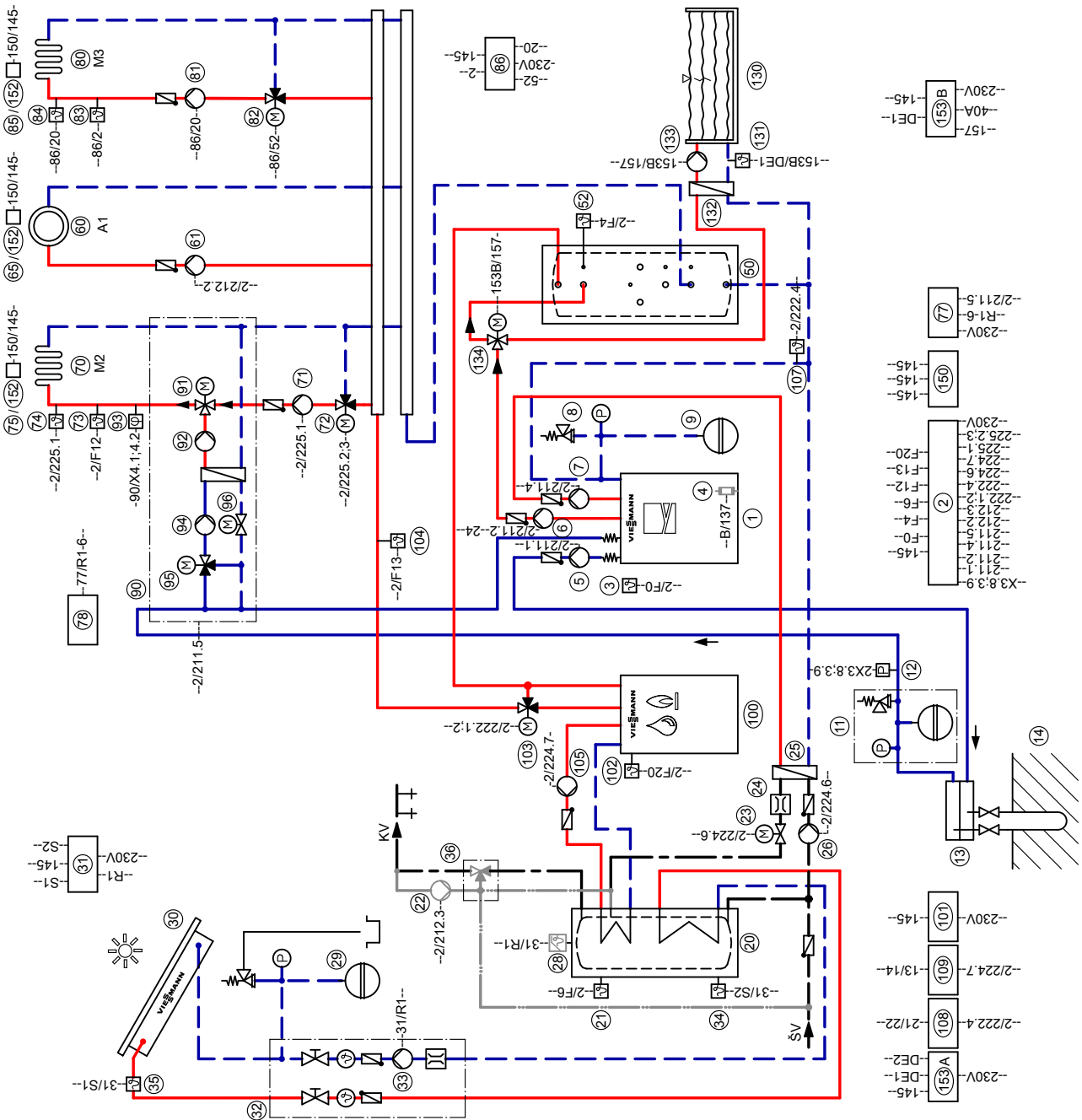
Parametrai	Vertė	Funkcija
7000	10	Su šildymo apytakos ratu A1/ŠR1, M2/ŠR2, M3/ŠR3, tūriniu vandens šildytuvu
7B00	1	Leidimas išoriniam šilumos gamybos įrenginiui, skystasis kuras / dujos
7B0D	1	Leidimas išoriniam šilumos gamybos įrenginiui geriamajam vandeniui šildyti
7100	2	„Natūralus vėsinimas“ „NC-Box“ su maišytuvu
7101	2	„Natūralus vėsinimas“ šildymo apytakos ratu M2/ŠR2
7103	180	Min. paduodamo vandens temperatūra vėsinimui
7010	1	Praplėtimas EA1 (baseino vandens šildymas)
7008	1	Baseinas prijungtas ir šildomas
7A00	1	Su Vitosolic 100, tipu SD1
3003	1	Nuotolinio valdymo įtaisas Vitotrol aktyvintas šildymo apytakos ratui M2/ŠR2

ID: 4605352_1404_05**Vitosolic 100, tipas SD1**

Parametrai	Vertė	Funkcija
ANL	1	Sistemos modelis
„RPM“	0	(Tiekimo būseną) Siurblys su elektroniniu apskukų skaičiaus reguliavimu
	1	Standartinis saulės kolektorių įrangos apytakos rato siurblys be savojo apskukų skaičiaus reguliavimo; apskukos valdomos impulsų paketų valdikliu
	2	Siurblys su ITM jėjimu, Wilo
	3	Siurblys su ITM jėjimu, Grundfoss

ID: 4605352_1404_05**Vitotronic 200, tipai KO1B / KO2B / KW6B**

Kodavimas	Vertė	Funkcija
Bendrai	3A:3	Išorinio šilumos gamybos įrenginio blokavimas
Bendrai	3b:2	Išorinis pareikalavimas
Bendrai	9b:70	Nustatytoji vertė, esant išoriniam pareikalavimui



Nuoroda. Ši schema yra principinis pavyzdys be skiriamųjų ir saugos įtaisų. Jis neatstoja profesionalaus projektavimo vietoje.

Reikalingi prietaisai

ID: 4605352_1404_05		
Poz.	Pavadinimas	Užsak. Nr.
	Šilumos gamybos įrenginys	
①	Šilumos siurblys Vitocal 300-G / 350-G:	žr. Viessmann kainoraštį
②	– Integruotas reguliatorius	poz. 1 tiekimo komplektacija
③	– Lauko temperatūros jutiklis ATS	poz. 1 tiekimo komplektacija
④	Momentinis šildymo vandens šildytuvas	žr. Viessmann kainoraštį
⑤	Pirminis siurblys (tipe BWC integruotas)	žr. Viessmann kainoraštį
⑥	Antrinis siurblys (tipe BWC integruotas)	žr. Viessmann kainoraštį
⑦	Vandens šildytuvo kaitinimo cirkuliacinis siurblys UPSB (tipe BWC integruotas)	žr. Viessmann kainoraštį
⑧	Kompaktinis skirstytuvas su saugos grupe (tipe BWC tiekimo komplektacijoje)	7143 779
⑨	Antrinio apytakos rato plėtimosi indas	žr. Vitoset kainoraštį
	Pirminis apytakos ratas	
⑪	Darbinės terpės priedų komplektas	žr. Viessmann kainoraštį
⑫	Pirminio apytakos rato slėgio kontrolės relė (galima papildomai)	9532 663
⑬	Darbinės terpės skirstytuvas žemės zondams / žemės kolektoriams	žr. Viessmann kainoraštį
⑭	Žemės zondas / žemės kolektorius	įrengiama užsakovo
	Geriamojo vandens šildymas (įkrovos sistema)	
⑳	Bivalentinis tūrinis vandens šildytuvas	žr. Viessmann kainoraštį
㉑	Vandens šildytuvo temperatūros jutiklis STS, viršuje	7438 702
㉒	Geriamojo vandens recirkuliacinis siurblys ZP	žr. Vitoset kainoraštį
㉓	2 kryptių motorinis vožtuvas	7180 573
㉔	Debito ribotuvas	įrengiama užsakovo
㉕	Plokštinis šilumokaitis Vitotrans 100	žr. Viessmann kainoraštį
㉖	Vandens šildytuvo įkrovos siurblys SLP (geriamojo vandens pusė)	7820 403 / 7820 404
	Geriamojo vandens šildymas saulės kolektorių įranga	
㉘	Apsauginis temperatūros ribotuvas STB	Z001 889
㉙	Saulės kolektorių įrangos apytakos rato plėtimosi indas	žr. Viessmann kainoraštį
㉚	Saulės kolektorius	žr. Viessmann kainoraštį
㉛	Vitosolic 100, tipas SD1	Z007 387
㉜	Solar-Divicon, tipas PS10, su integruotu Vitosolic 100, tipu SD1 ③①	Z012 018
	arba	
㉝	Solar-Divicon, tipas PS20, be reguliatoriaus, su atskiru Vitosolic 100, tipu SD1 ③①	Z012 027
㉞	Saulės kolektorių įrangos apytakos rato siurblys R1	poz. 32 tiekimo komplektacija
㉟	Vandens šildytuvo temperatūros jutiklis SOL	poz. 31 tiekimo komplektacija
㊱	Kolektorių temperatūros jutiklis KOL	poz. 31 tiekimo komplektacija
㊲	Termostatinis cirkuliacijos komplektas recirkuliaciniam siurbliui arba Termostatinis maišymo automatų be recirkuliacinio siurblio	ZK01 284
		7438 940
	Šildymo vandens kaupiklis	
㊴	Šildymo vandens kaupiklis	žr. Viessmann kainoraštį
㊵	Kaupiklio temperatūros jutiklis viršuje	7170 965
	Šildymo apytakos ratas be maišytuvo A1/ŠR1	
㊶	Radiatorių šildymo apytakos ratas	žr. Vitoset kainoraštį
㊷	Šildymo apytakos rato siurblys A1	įrengiama užsakovo

ID: 4605352_1404_05

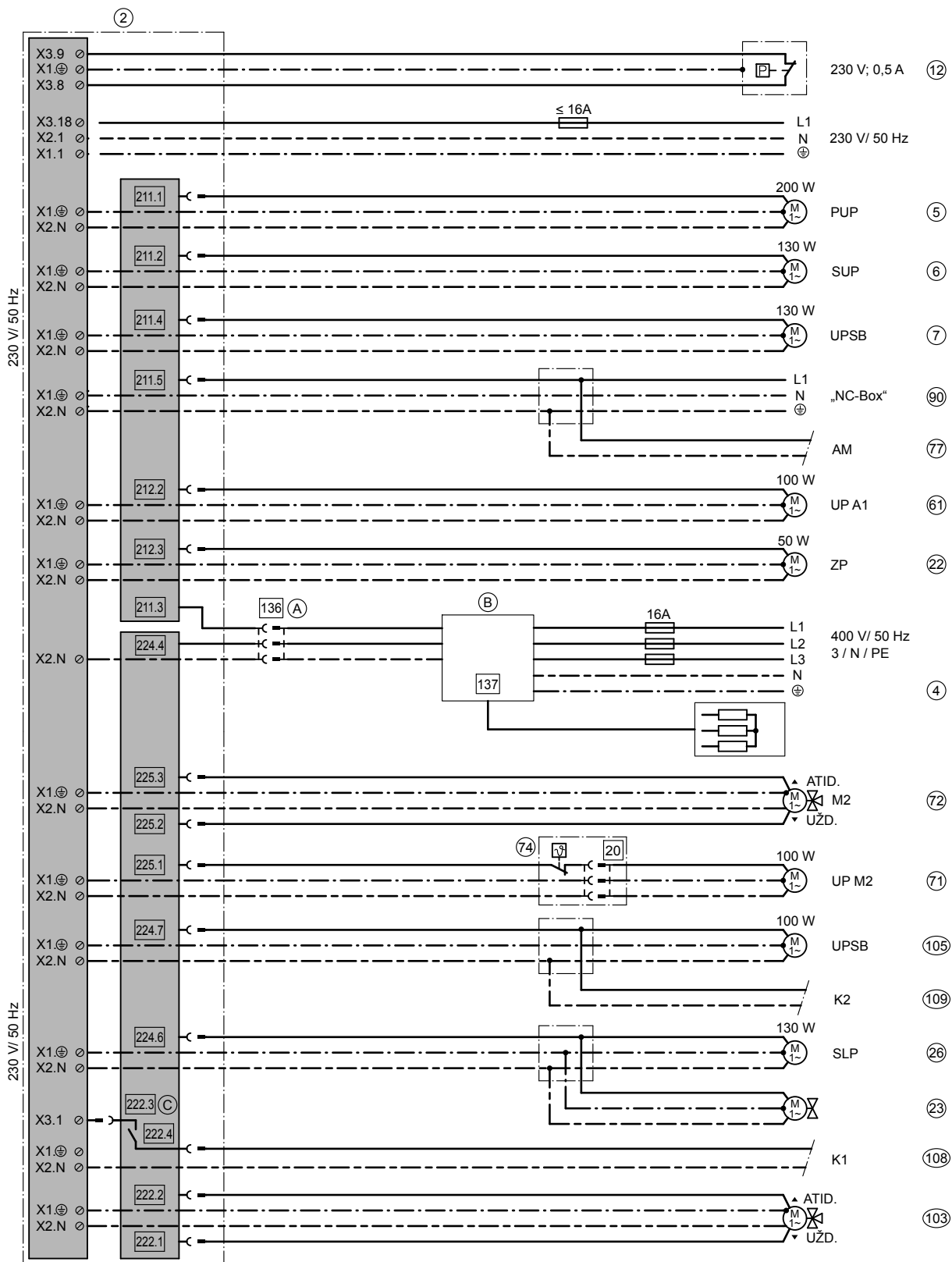
Poz.	Pavadinimas	Užsak. Nr.
	Šildymo (vėsinimo) apytakos ratas su maišytuvu M2/ŠR2	
70	Grindų šildymo (vėsinimo) apytakos ratas	žr. Vitoset kainoraštį
71	Šildymo apytakos rato siurblys	įrengiama užsakovo
72	3 krypčių maišytuvas	žr. Viessmann kainoraštį
72	Maišytuvo variklis	7441 998
73	Paduodamo vandens temperatūros jutiklis VTS	poz. 72 tiekimo komplekta- cija
74	Šiluminė relė kaip maksimalios grindų šildymo temperatūros ribotuvas – panardinamo termoregulatoriaus pavidalo – uždedamojo termoregulatoriaus pavidalo	7151 728 7151 729
75	Nuotolio valdymo įtaisas - Vitotrol 200A - Vitotrol 300B	Z008 341 Z011 411
152	Pasirinktinai vietoj laidinių nuotolinio valdymo įtaisų gali būti naudojami tokie radijo ryšio priedai: – Radijo stotelė B – Nuotolinio valdymo radijo ryšiu įtaisas Vitotrol 200 RF – Nuotolinio valdymo radijo ryšiu įtaisas Vitotrol 300 RF B – Radijo kartotuvai	Z012 501 Z011 219 Z012 499 / Z012500 7456 538
77	Atskirų patalpų reguliavimo prijungimo modulis šildymui (vėsinimui) su siurblių logika	7247 845
78	Ant tinko montuojamas patalpų termostatas šildymui (vėsinimui) RTR-E 6726	7247 853
79	Vykdomo pavara TS 5.11/230 (be el. srovės uždaryta, gyslas galima keisti) arba Vykdomo pavara TS+ 5.11/230 (be el. srovės uždaryta, gyslas galima keisti)	7373 722 7419 860
	Šildymo apytakos ratas su maišytuvu M3/ŠR3	
80	Grindų šildymo apytakos ratas	žr. Vitoset kainoraštį
81	Šildymo apytakos rato siurblys	įrengiama užsakovo
82	3 krypčių maišytuvas	žr. Viessmann kainoraštį
86	Maišytuvo praplėtimo komplektas ir	7301 063
82	– Maišytuvo variklis	poz. 86 tiekimo komplekta- cija
83	– Paduodamo vandens temperatūros jutiklis VTS	poz. 86 tiekimo komplekta- cija
86	arba Maišytuvo praplėtimo komplektas ir	7301 062
83	– Paduodamo vandens temperatūros jutiklis VTS	poz. 86 tiekimo komplekta- cija
82	Maišytuvo variklis	7450 657
84	Šiluminė relė kaip maksimalios grindų šildymo temperatūros ribotuvas – panardinamo termoregulatoriaus pavidalo – uždedamojo termoregulatoriaus pavidalo	7151 728 7151 729
	Vėsinimo funkcija „Natūralus vėsinimas“ (NC)	
90	„NC-Box“ su maišytuvu	Z009 565
91	3 krypčių perjungimo vožtuvas	poz. 90 tiekimo komplekta- cija
92	Antrinis vėsinimo apytakos rato siurblys	poz. 90 tiekimo komplekta- cija
93	Primontuojamasis drėgnio jutiklis	poz. 90 tiekimo komplekta- cija
94	Pirminis vėsinimo apytakos rato siurblys	poz. 90 tiekimo komplekta- cija
95	Pirminės pusės vėsinimo apytakos rato maišytuvas / maišytuvo variklis	poz. 90 tiekimo komplekta- cija
96	2 krypčių vožtuvas	poz. 90 tiekimo komplekta- cija



ID: 4605352_1404_05

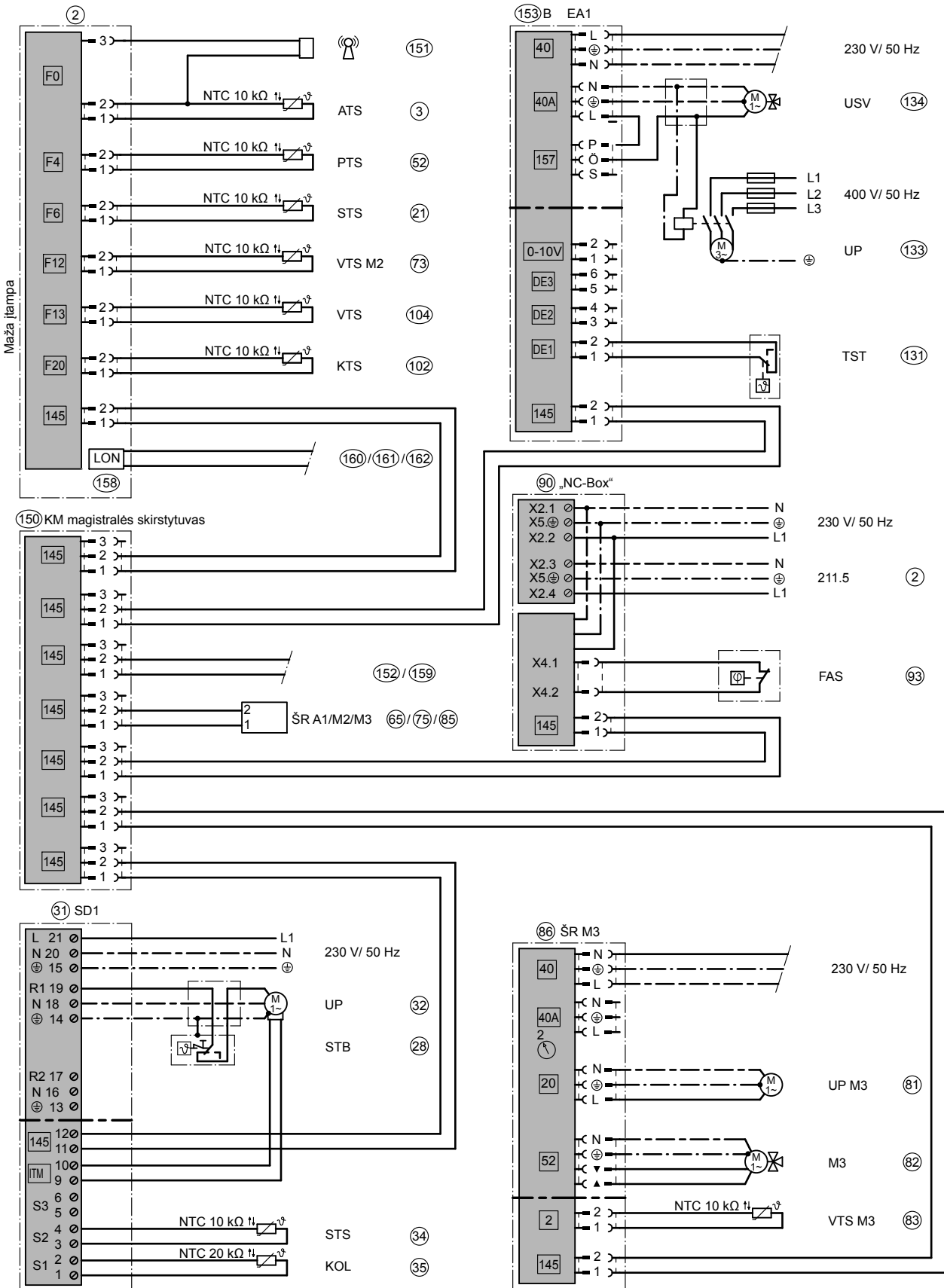
Poz.	Pavadinimas	Užsak. Nr.
(100)	Išorinis šilumos gamybos įrenginys	
(101)	Skystojo kuro / dujinis šildymo katilas su Vitotronic 200, tipu KO1B, KO2B arba KW6B	žr. Viessmann kainoraštį
	Išorinio šilumos gamybos įrenginio reguliatorius, valdomas poz. (153) signalais	poz. 100 tiekimo komplek-
(102)	Katilo vandens temperatūros jutiklis KTS (skirtas jungti prie šilumos siurblio reguliatoriaus):	
	– kaip uždedamasis temperatūros jutiklis	7426 463
	– kaip panardinamas temperatūros jutiklis	7438 702
(103)	Tiesiogiai valdomas maišytuvo variklis	7441 998
(104)	Sistemos paduodamos linijos temperatūros jutiklis	poz. 103 tiekimo komplek-
		tacija
(105)	Vandens šildytuvo kaitinimo cirkuliacinis siurblys UPSB	žr. Viessmann kainoraštį
(107)	Apsauginis temperatūros ribotuvas STB 70 °C (skirtas išoriniam šilumos gamybos įrenginiui išjungti)	įrengiama užsakovo
(108)	Pagalbinis kontaktorius K1	7814 681
(109)	Pagalbinis kontaktorius K2	7814 681
(153)A	Praplėtimas EA1	7452 091
	Baseino šildymas	
(130)	Baseinas	įrengiama užsakovo
(131)	Termoreguliatorius baseino vandens temperatūrai reguliuoti TST	7009 432
(132)	Plokštūninis šilumokaitis	įrengiama užsakovo
(133)	Baseino šildymo cirkuliacinis siurblys	įrengiama užsakovo
(134)	3 krypčių perjungimo vožtuvas „Baseino šildymas“	7814 924
(153)B	Išorinis praplėtimas EA1	7452 091
	Priedai	
(150)	KM magistralės skirstytuvas (kai yra daugiau kaip vienas KM magistralės abonentas)	7415 028
(151)	Radijo laikrodžio signalų imtuvas	7450 563
(65)/(75)/ (85)	Nuotolinio valdymo įtaisai	
	- nuotolinio valdymo įtaisas Vitotrol 200A	Z008 341
	- nuotolinio valdymo įtaisas Vitotrol 300B	Z011 411
(152)	Pasirinktinai vietoj laidinių nuotolinio valdymo įtaisų gali būti naudojami tokie radijo ryšio priedai:	
	- radijo stotelė B	Z012 501
	– nuotolinio valdymo radijo ryšiu įtaisas Vitotrol 200 RF	Z011 219
	- nuotolinio valdymo radijo ryšiu įtaisas Vitotrol 300 RF B	Z012 499 / Z012 500
	– radijo ryšio lauko temperatūros jutiklis	7455 213
	– radijo kartotuvai	7456 538
(158)	LON komunikacinis modulis	7172 173
(159)	Vitocom 100, tipas GSM 2	Z011 396 / Z011 388
(160)	Vitocom 100, tipas LAN 1, su komunikaciniu moduliu	Z011 224
(161)	Vitocom 200, tipas LAN 2, su komunikaciniu moduliu	Z011 390
(162)	Vitocom 300, tipas LAN3, su LON komunikaciniu moduliu	Z011 399

Elektros instaliacijos schema



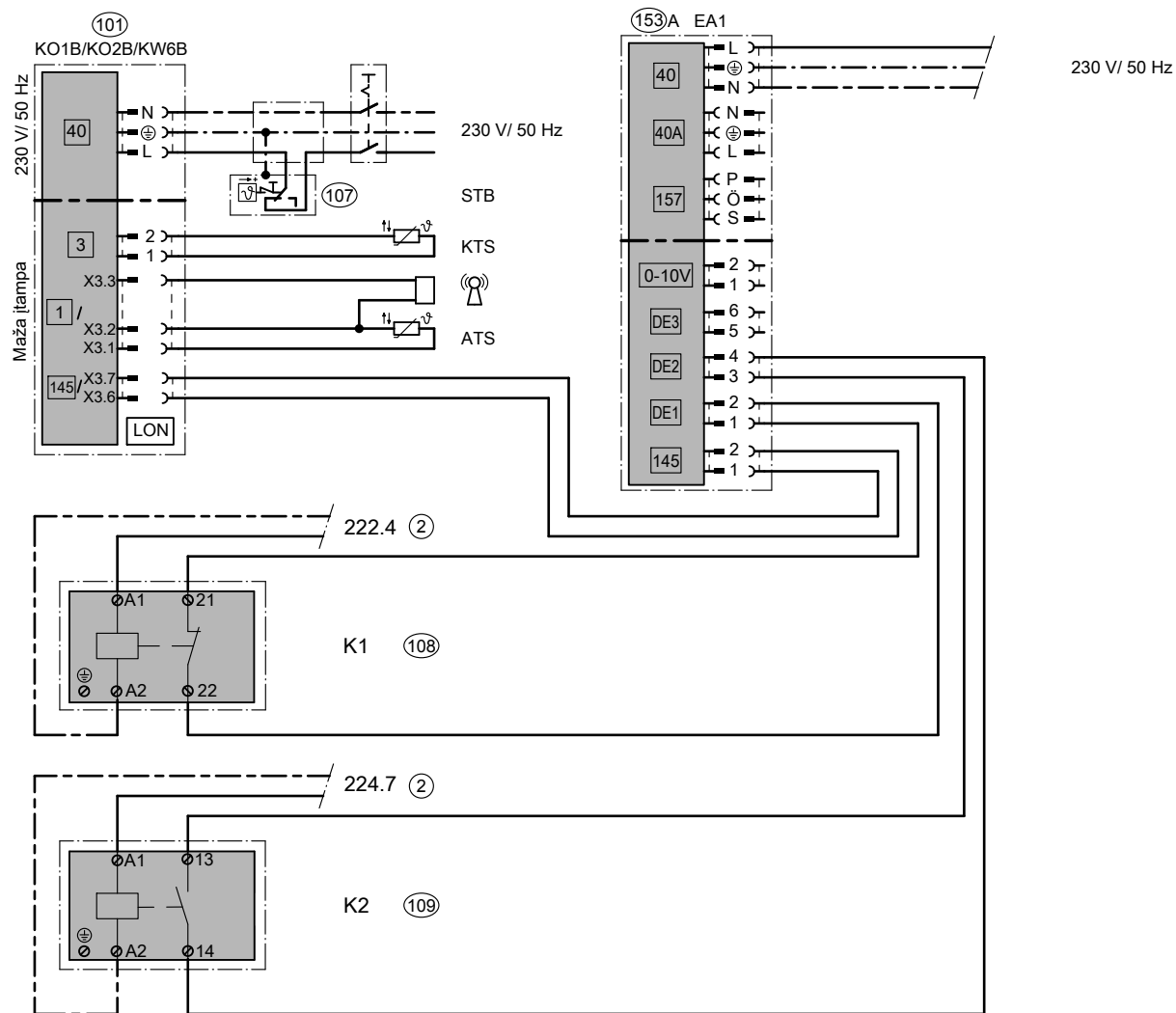
ID: 4605352_1404_05

- (A) Kištukas 136 yra prijungtas kabelių vijoje
- (B) Valdymo signalų modulis momentiniam šildymo vandens šildytuvui
- (C) Įdėti tiltą nuo X3.1 į 222.3



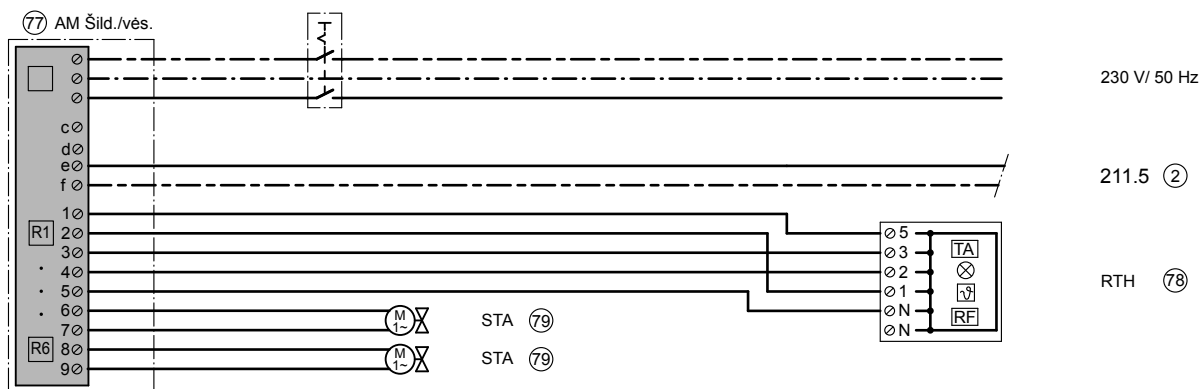
ID: 4605352_1404_05

Išorinio šilumos gamybos įrenginio pareikalavimas:



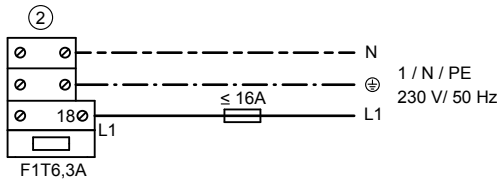
ID: 4605352_1404_05

Perjungimo „Šildymas / vėsinimas“ per valdymo signalų modulį vėsinimo apytakos ratui M2 elektros jungtis

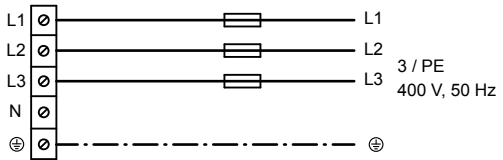


ID: 4605352_1404_05

Šilumos siurblio reguliatoriaus el. tinklo prijungimo gnybtas

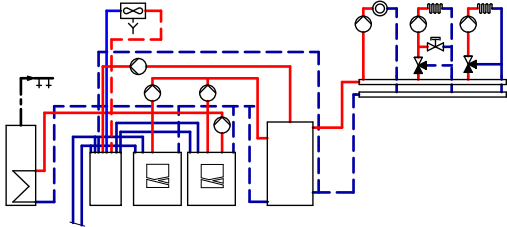


Kompresoriaus 400 V el. tinklo jungtis



ID: 4605352_1404_05

2. Vitocal 300-G / 350-G, dviejų pakopų, vienas šildymo apytakos ratas be maišytuvo, vienas šildymo apytakos ratas su maišytuvu, geriamojo vandens šildymas, šildymo vandens kaupiklis ir vėsinimo funkcija „Aktyvus vėsinimas“, su ventiliatoriniu konvektoriumi



ID: 4605356_1404_05

Panaudojimo sritis

Dideli, patogūs namai vienai šeimai, daugiabučiai ir komercinės paskirties pastatai su trimis skirtingo projekcinio dydžio šildymo apytakos ratais. Tūrinio vandens šildytuvo (20) dydį parinkti pagal galiojančius standartus ir poreikius. Vėsinimas atskiru vėsinimo apytakos ratu, pvz., kartu su ventiliatoriniais konvektoriais (94).

Nuoroda

2 šilumos siurbliams, kurių bendra galia ne didesnė kaip 34 kW, 1-a pakopa maks. 17 kW galios, „Aktyvus vėsinimas“ tik 1-a pakopa.

Pagrindiniai komponentai

- Vitocal 300-G / 350-G, tipas BW
- Vitocal 300-/350-G, tipas BWS
- Vitotronic 200, tipas WO1C
- Šildymo apytakos ratų skirstytuvai su vienu šildymo apytakos ratu be maišytuvo ir vienu šildymo apytakos ratu su maišytuvu
- Tūrinis vandens šildytuvai
- Šildymo vandens kaupiklis
- „AC-Box“
- Atskiras vėsinimo apytakos ratas

Šildymo vandens kaupiklis

Minimalių šilumos siurblio pakopų (1)/(10) pralaidos kiekį užtikrina antriniai siurbliai (6)/(18) per šildymo vandens kaupiklį (90). Galima naudoti pagal slėgio skirtumą reguliuojamus šildymo apytakos rato siurblius (61)/(71)/(81).

Patalpų šildymas šilumos siurbliu

Jeigu kaupiklio (90) temperatūra yra žemesnė už šilumos siurblio reguliatoriuje (2) nurodytą nustatytąją vertę, įsijungia 1-os pakopos šilumos siurblys (1), pirminis siurblys (5) ir antrinis siurblys (6).

Jeigu 1-os pakopos šilumos siurblio galios nepakanka, galios padidimui papildomai įjungiamas 2-os pakopos šilumos siurblys (10) bei pirminis siurblys (17) ir antrinis siurblys (18).

Šilumos siurblio reguliatoriumi (2) reguliuojama paduodamo šildymo vandens temperatūra. Priklausomai nuo pareikalavimo antriniai siurbliai (6)/(18) pumpuoja šildymo vandenį į šildymo vandens kaupiklį arba per vandens šildytuvo kaitinimo cirkuliacinį siurblių (7) į tūrinį vandens šildytuvą (20).

Šildymo apytakos rato siurbliai (61)/(71)/(81) siurbliuoja reikiamą vandens kiekį į šildymo apytakos ratus. Šildymo apytakos rato pralaida reguliuojamas atidarant ir uždarant prie radiatorių esančius termostatinis vožtuvus arba grindų skirstytuvo vožtuvus.

Kad būtų išlygintas pirminio ir antrinio apytakos ratų energijos kiekio skirtumas, lygiagrečiai su šildymo apytakos ratais reikia numatyti šildymo vandens kaupiklį (90). Šiluma, kurios nepaima šildymo apytakos ratai, kaupiama šildymo vandens kaupiklyje (90). Be to, taip pasiekiamas ilgas šilumos siurblio (1) veikimo laikas. Kai blokuoja ETJ, šildymo apytakos ratai šiluma aprūpinami iš šildymo vandens kaupiklio (90). Abi šilumos siurblio pakopos (1)/(10) vėl įjungiamos, kai temperatūra nukrenta žemiau nustatytosios kaupiklio temperatūros vertės (ties temperatūros jutikliu (92)).

Geriamojo vandens šildymas šilumos siurbliu

Tiekimo komplektacijoje nustatytas geriamojo vandens šildymo 1-os pakopos šilumos siurbliu (1) pirmiausia šildymo apytakos ratų atžvilgiu.

Šildymo pareikalavimas siunčiamas per vandens šildytuvo temperatūros jutiklį (21) ir šilumos siurblio reguliatorių (2). Šilumos siurblio reguliatorius (2) valdo vandens šildytuvo kaitinimo cirkuliacinį siurblių (7). Reguliatorius pakelia paduodamo vandens temperatūrą iki vertės, reikalingos geriamajam vandeniui šildyti.

Momentiniu šildymo vandens šildytuvu (4) paduodamo vandens temperatūrą Vitocal 300-G galima pakelti virš 65 °C, o Vitocal 350-G – virš 72 °C.

Aktyvus vėsinimo funkcija su „AC-Box“ (aktyvus vėsinimas)

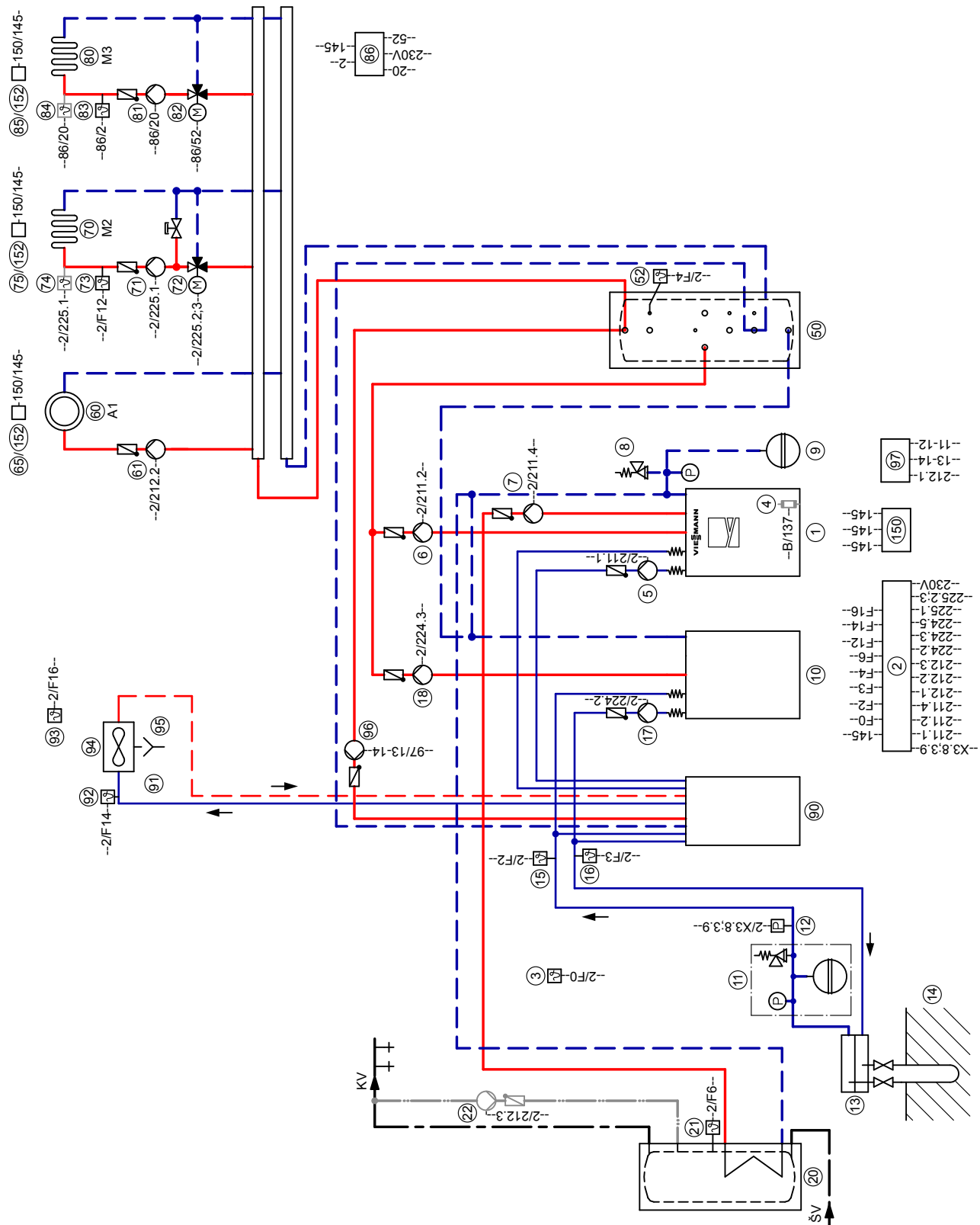
Kartu su „AC-Box“ (90) (priedas) su 1-os pakopos šilumos siurbliu (1) pastatą galima vėsinti. Kai viršijama šilumos siurblio reguliatoriuje (2) nustatoma ribinė vėsinimo temperatūra, šilumos siurblio reguliatorius (2) duoda vėsinimo apytakos ratui leidimą vėsinimo funkcijai „Natūralus vėsinimas“. „AC-Box“ vožtuvai nustatomi į „Natūralaus vėsinimo“ padėtį. Šiluma ištraukiama vėsinimo apytakos ratu ir nuvedama į gruntą. Jeigu vėsinimo galios nepakanka, vidiniai „AC-Box“ vožtuvai perstatomi į „Aktyvus vėsinimo“ padėtį ir paleidžiamas 1-os pakopos šilumos siurblys (1). Tada šiluma paimama iš vėsinimo apytakos rato (91) ir 1-os pakopos šilumos siurbliu (1) perduodama vartotojams (20), (50), (60), (70) ir (80). Jeigu pareikalavimo iš vartotojų nėra, šiluma per žemės zondą (14) nuvedama į gruntą.

Reikalinga parametų nuostata

ID: 4605356_1404_05		
Parametrai	Vertė	Funkcija
7000	6	Su šildymo apytakos ratu A1/ŠR1, M2/ŠR2, tūriniu vandens šildytuvu
71FE	1	„Aktyvaus vėsinimo“ leidimas
7100	3	„Aktyvus vėsinimas“
7101	4	Vėsinimas atskiru vėsinimo apytakos ratu
7103	100	Min. paduodamo vandens temperatūra vėsinimui (tiekimo būseną)
5100	1	Leidimas 2-os pakopos kompresoriui
5012	7	Leidimas kompresoriaus pakopos 1 naudojimui
5112	2	Leidimas kompresoriaus pakopos 2 naudojimui
5030	pagal specifikacijų lente- lę	1-os pakopos šilumos siurblio vardinė šiluminė galia
5130	pagal specifikacijų lente- lę	2-os pakopos šilumos siurblio vardinė šiluminė galia
5043	pagal specifikacijų lente- lę	1-os pakopos pirminio siurblio vardinė galia
5143	pagal specifikacijų lente- lę	2-os pakopos pirminio siurblio vardinė galia

Hidraulinės instaliacijos schemos ID: 4605356_1404_05

2



Nuoroda. Ši schema yra principinis pavyzdys be skiriamųjų ir saugos įtaisų. Jis neatstoja profesionalaus projektavimo vietoje.

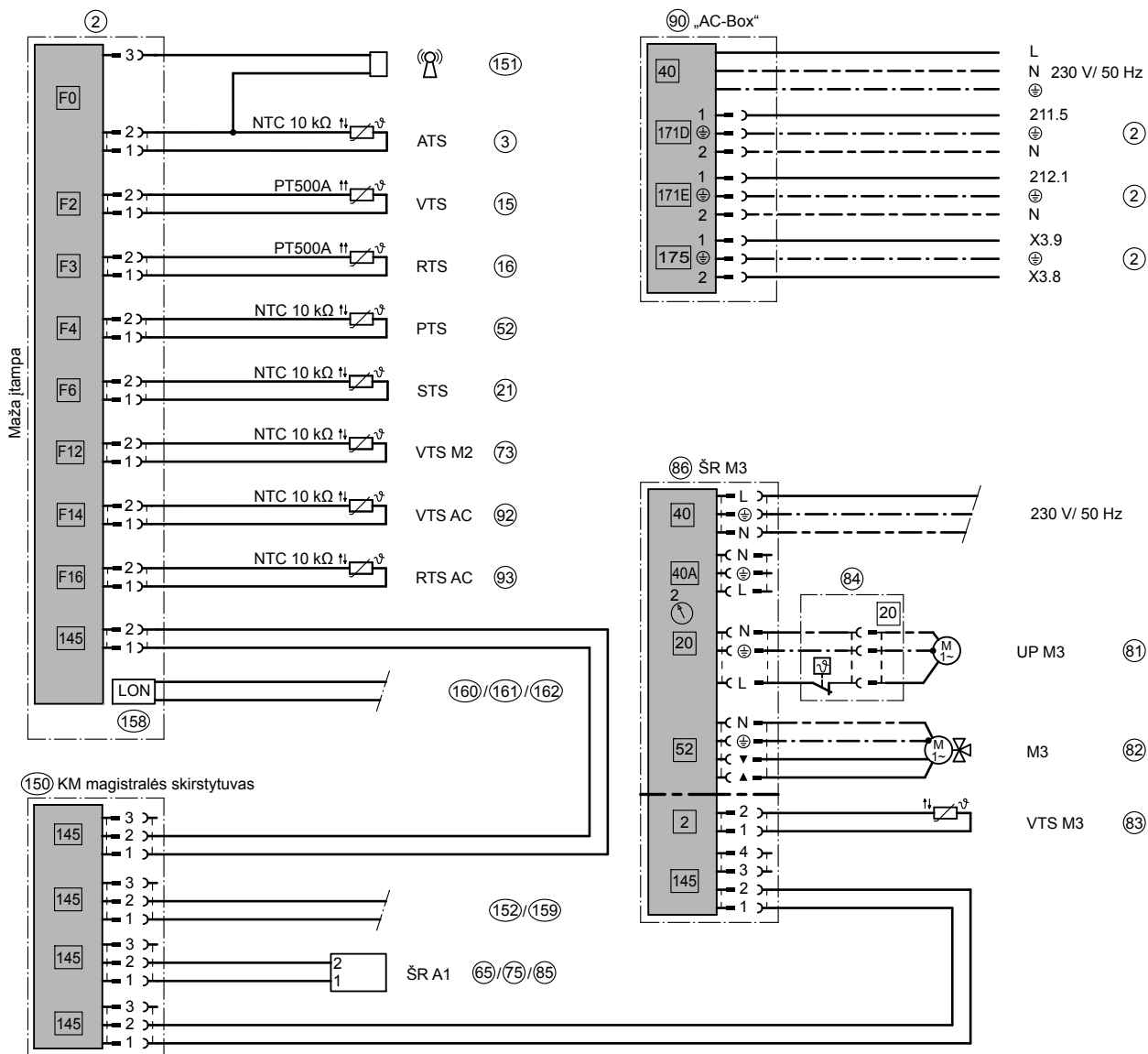
Reikalingi prietaisai

ID: 4605355_1404_05

Poz.	Pavadinimas	Užsak. Nr.
	Šilumos gamybos įrenginys (pagrindinis įtaisas)	
①	Šilumos siurblys, Vitocal 300-G/350-G 1-a pakopa, tipas BW, iki 17 kW ir:	žr. Viessmann kainoraštį
②	– Integruotas reguliatorius	poz. 1 tiekimo komplektacija
③	– Lauko temperatūros jutiklis ATS	poz. 1 tiekimo komplektacija
④	Momentinis šildymo vandens šildytuvas	žr. Viessmann kainoraštį
⑤	Pirminis siurblys, 1-a pakopa	7452 617
⑥	Antrinis siurblys, 1-a pakopa	žr. Viessmann kainoraštį
⑦	Vandens šildytuvo kaitinimo cirkuliacinis siurblys UPSB, 1-a pakopa	žr. Viessmann kainoraštį
⑧	Kompaktinis skirstytuvas su saugos grupe	7143 779
⑨	Antrinio apytakos rato plėtimosi indas	žr. Vitoset kainoraštį
	Šilumos gamybos įrenginys (valdomasis įtaisas)	
⑩	Šilumos siurblys, Vitocal 300-G / 350-G 2-a pakopa, tipas BWS, iki 17 kW	žr. Viessmann kainoraštį
⑮	Pirminio apytakos rato paduodamos temperatūros jutiklis	Tiekimo komplektacija
⑯	Pirminio apytakos rato grįžtamosios temperatūros jutiklis	Tiekimo komplektacija
⑰	Pirminis siurblys, 2-a pakopa	7452 617
⑱	Antrinis siurblys, 2-a pakopa	žr. Viessmann kainoraštį
	Pirminis apytakos ratas	
⑪	Darbinės terpės priedų komplektas	žr. Viessmann kainoraštį
⑫	Pirminio apytakos rato slėgio kontrolės relė (galima papildomai)	9532 663
⑬	Darbinės terpės skirstytuvas žemės zondams / žemės kolektoriams	žr. Viessmann kainoraštį
⑭	Žemės zondas / žemės kolektorius	įrengiama užsakovo
	Geriamojo vandens šildymas	
⑳	Tūrinis vandens šildytuvas	žr. Viessmann kainoraštį
㉑	Vandens šildytuvo temperatūros jutiklis STS	7438 702
㉒	Geriamojo vandens recirkuliacinis siurblys ZP	žr. Vitoset kainoraštį
	Šildymo vandens kaupiklis	
㉕	Šildymo vandens kaupiklis	žr. Viessmann kainoraštį
㉖	Kaupiklio temperatūros jutiklis	7438 702
	Šildymo apytakos ratas be maišytuvo A1/ŠR1	
⑥⑩	Radiatorių šildymo apytakos ratas	žr. Vitoset kainoraštį
⑥⑪	Šildymo apytakos rato siurblys A1	įrengiama užsakovo
	Šildymo apytakos ratas su maišytuvu M2/ŠR2	
⑦⑩	Grindų šildymo apytakos ratas	žr. Vitoset kainoraštį
⑦⑪	Šildymo apytakos rato siurblys	įrengiama užsakovo
⑦⑫	3 krypčių maišytuvas	žr. Viessmann kainoraštį
⑦⑬	Maišytuvo praplėtimo komplektas ir	7441 998
⑦⑭	– Maišytuvo variklis	poz. 76 tiekimo komplektacija
⑦⑮	– Paduodamo vandens temperatūros jutiklis VTS	poz. 76 tiekimo komplektacija
⑦⑯	Šiluminė relė kaip maksimalios grindų šildymo temperatūros ribotuvas	
	– panardinamo termoregulatoriaus pavidalo	7151 728
	– uždedamojo termoregulatoriaus pavidalo	7151 729
	Šildymo apytakos ratas su maišytuvu M3/ŠR3	
⑧⑩	Grindų šildymo apytakos ratas	žr. Vitoset kainoraštį
⑧⑪	Šildymo apytakos rato siurblys	įrengiama užsakovo
⑧⑫	3 krypčių maišytuvas	žr. Viessmann kainoraštį
⑧⑬	Maišytuvo praplėtimo komplektas ir	7301 063
⑧⑭	– Maišytuvo variklis	poz. 86 tiekimo komplektacija
⑧⑮	– Paduodamo vandens temperatūros jutiklis VTS	poz. 86 tiekimo komplektacija
	arba	
⑧⑯	Maišytuvo praplėtimo komplektas ir	7301 062
⑧⑰	– Paduodamo vandens temperatūros jutiklis VTS	poz. 86 tiekimo komplektacija
⑧⑱	Maišytuvo variklis	7450 657
⑧⑲	Šiluminė relė kaip maksimalios grindų šildymo temperatūros ribotuvas	
	– panardinamo termoregulatoriaus pavidalo	7151 728
	– uždedamojo termoregulatoriaus pavidalo	7151 729

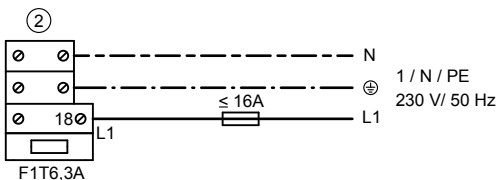
ID: 4605355_1404_05

Poz.	Pavadinimas	Užsak. Nr.
	Vėsinimo funkcija „Aktyvus vėsinimas“ AC	
90	„AC-Box“ (aktyvus vėsinimas)	7245 606
91	Atskiras vėsinimo apytakos ratas	įrengiama užsakovo
92	Atskiro vėsinimo apytakos rato paduodamos linijos temperatūros jutiklis VTS	7426 463
93	Atskiro vėsinimo apytakos rato patalpų temperatūros jutiklis RTS	7438 537
94	Ventiliatorinis konvektorius	žr. Viessmann kainoraštį
95	Kondensato surinktuvas	įrengiama užsakovo
96	Cirkuliacinis siurblys UP AC	įrengiama užsakovo
97	Pagalbinis kontaktorius K1	7814 681
	Priedai	
150	KM magistralės skirstytuvas (kai yra daugiau kaip vienas KM magistralės abonentas)	7415 028
151	Radio laikrodžio signalų imtuvas	7450 563
65/75/ 85	Nuotolinio valdymo įtaisai	
	- nuotolinio valdymo įtaisas Vitotrol 200A	Z008 341
	- nuotolinio valdymo įtaisas Vitotrol 300B	Z011 411
152	Pasirinktinai vietoj laidinių nuotolinio valdymo įtaisų gali būti naudojami tokie radijo ryšio priedai:	
	- radijo stotelė B	Z012 501
	- nuotolinio valdymo radijo ryšiu įtaisas Vitotrol 200 RF	Z011 219
	- nuotolinio valdymo radijo ryšiu įtaisas Vitotrol 300 RF B	Z012 499 / Z012 500
	- radijo ryšio lauko temperatūros jutiklis	7455 213
	- radijo kartotuvas	7456 538
158	LON komunikacinis modulis	7172 173
159	Vitocom 100, tipas GSM 2	Z011 396 / Z011 388
160	Vitocom 100, tipas LAN 1, su komunikaciniu moduliu	Z011 224
161	Vitocom 200, tipas LAN 2, su komunikaciniu moduliu	Z011 390
162	Vitocom 300, tipas LAN3, su LON komunikaciniu moduliu	Z011 399

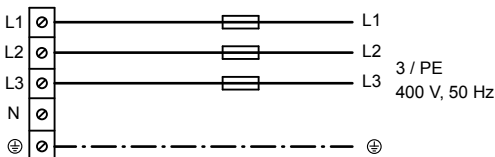


ID: 4605356_1404_05

Šilumos siurblio reguliatoriaus el. tinklo prijungimo gnybtas



Kompresoriaus 400 V el. tinklo jungtis



ID: 4605356_1404_05

Galimi techniniai pakeitimai!

Viessmann UAB
 Geležino Vilko 6B
 LT-03150 Vilnius
 Tel.: +3705-2 36 43 33
 Faks.: +3705-2 36 43 40
 El. paštas: info@viessmann.lt
 www.viessmann.com

5516 490 LT