

# Išmontavimo instrukcija

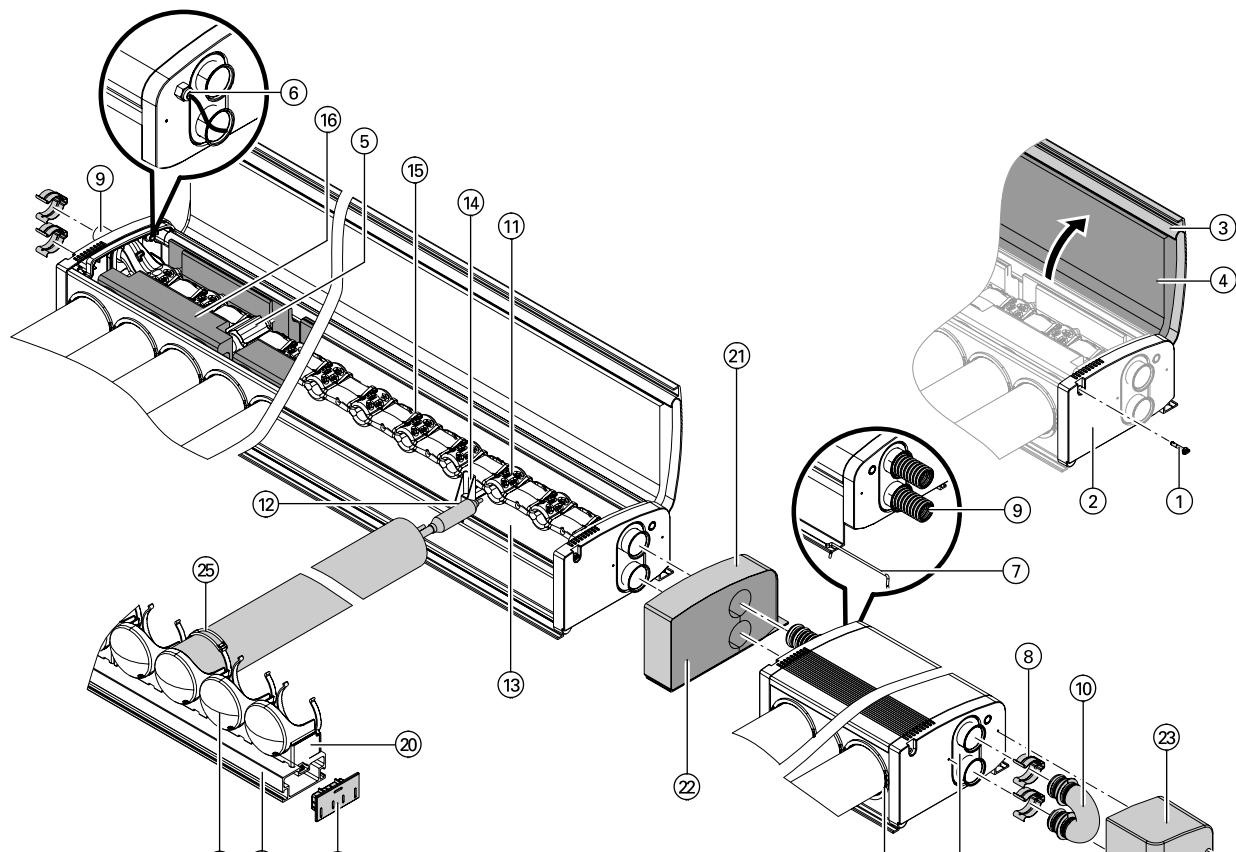
# VIESSMANN

## VITOSOL 200-T/300-T Tipas SP2A/SP3B

### ⚠ Pavojus

Prieš išmontuojant kolektorius reikia iš jų išleisti visą šilumnešį. Į apgadintus stiklinius vamzdžius galima susižeisti. Naudoti pirštines ir apsauginius akinius.

1. Išimkite iš šoninio dangčio ② kaištį ①.
2. Iškelkite iš lankstų korpuso dangtį ③ ir išimkite šilumos izoliaciją ④.
3. Jeigu yra, iš jutiklių laikiklio ⑤ pašalinkite kolektorių temperatūros jutiklį (atsuktuvu); tam atpalaiduokite srieginį apsaugos nuo tempimo sujungimą ⑥.
4. Iškelkite ir išimkite kolektorių saugiklį ⑦ (atsuktuvu).
5. Iškelkite ir išimkite fiksacines spraudes ⑧ (atsuktuvu).
6. Iš dvivamzdžio šilumokaičio ⑪ ištraukite prijungimo ir jungiamuosius vamzdžius ⑨ ir užlanką ⑩.
7. Atsukite šoninį jungčių korpuso dangtį ② (atsuktuvu).
8. Iš apatinės korpuso dalies ⑬ išsukite fiksavimo varžtus ⑫ (įstatomasis raktas) ir išimkite dvivamzdį šilumokaitį ⑪ su plastikiniais laikikliais ⑭ ir veržiamosiomis apkabomis ⑮.
9. Iš apatinės korpuso dalies ⑬ išimkite šilumos izoliaciją ⑯.
10. Nutraukite nuo dvivamzdžio šilumokaičio ⑪ veržiamąsias apkabas ⑮ (replėmis).



11. Iškelkite iš vamzdžių laikiklių ⑮ dengiamąjį gaubtelį ⑰ (atsuktuvu, replėmis).
12. Nutraukite iš ištraukite vamzdžių gaubtelius ⑱.

### Medžiagų sąrašas

- |                                    |                                    |
|------------------------------------|------------------------------------|
| ⑤/⑦/⑧/⑫/⑮ nerūdijantis plienas     | ⑨/⑩ žalvaris, nerūdijantis plienas |
| ④/⑯/⑳ melanino dervos putoplastas  | ⑭/⑮/⑰ plastikas EPDM               |
| ①/②/⑥/⑭/⑰/⑱/⑳/㉓ plastikas          | ③/⑬/⑱ AIMgSi0,5 F22                |
| ⑪ tipas SP2A: nerūdijantis plienas | ㉑ aliuminis                        |
| tipas SP3B: varis                  |                                    |