

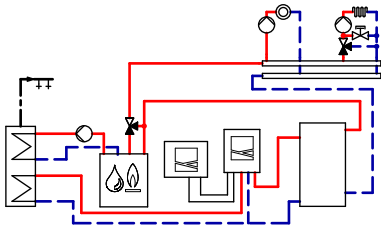
Sistemų pavyzdžiai



Galimų sistemų pavyzdžiai

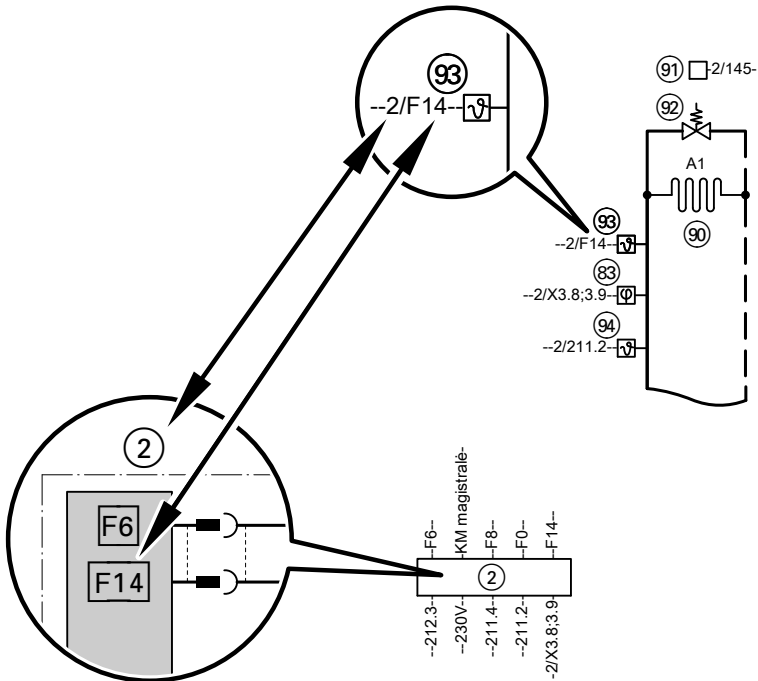
Turinys

1.

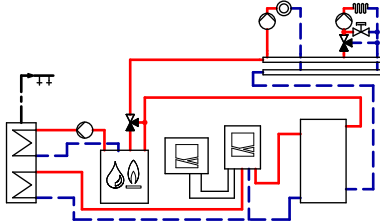


Vitocal 200-S, tipas AWB, vienas šildymo apytakos ratas be maišytuvo,
vienas šildymo apytakos ratas su maišytuvu, geriamojo vandens šildymas,
šildymo vandens kaupiklis ir išorinis šilumos gamybos įrenginys 4

Techninių komponentų ir elektros jungčių numeracija



1. Vitocal 200–S, tipas AWB, vienas šildymo apytakos ratas be maišytuvo, vienas šildymo apytakos ratas su maišytuvu, geriamojo vandens šildymas, šildymo vandens kaupiklis ir išorinis šilumos gamybos įrenginys



ID: 4605169_1302_07

Panaudojimo sritis

Individualūs namai su skirtinga naudotojų elgsena. Skirtingas projekcinis šildymo apytakos ratų dydis. Tūrinio vandens šildytuvo parametrus parinkti pagal galiojančius standartus ir poreikius.

Pagrindiniai komponentai

- Vitocal 200-S, tipas AWB, su regulatoriumi Vitotronic 200, tipu WO1C
- Šildymo apytakos ratų skirstytuvus su vienu šildymo apytakos ratu be maišytuvo ir vienu šildymo apytakos ratu su maišytuvu (KM magistralė)
- Tūrinis vandens šildytuvas
- Šildymo vandens kaupiklis
- Išorinis šilumos gamybos įrenginys su Vitotronic 200, tipu KO1B, KO2B arba KW6B

Šildymo vandens kaupiklis

Minimalų šilumos siurblio pralaidos kiekį užtikrina šildymo vandens kaupiklis (60) ir antrinis siurblys (6). Galima naudoti pagal slėgio skirtumą reguliuojamus šildymo apytakos rato siurblius (76) ir (96).

Patalpų šildymas šilumos siurbliu

Kai šildymo vandens kaupiklio (60) kaupiklio temperatūros jutikliu (61) išmatuota tikroji temperatūros vertė yra žemesnė, nei reguliatoriuje nurodyta nustatytoji vertė, įsijungia šilumos siurblys, sudarytas iš vidinio mazgo (1) ir išorinio mazgo (29). Šilumos siurblys (1)/29 aprūpina šildymo apytakos ratus (70)/96 šiluma iš kaupiklio (60).

Šilumos siurblio (1)/29 reguliatorius (2) reguliuoja paduodamo šildymo vandens temperatūrą priklausomai nuo lauko temperatūros. Vidiniame mazge esantis antrinis siurblys (6) pumpuoja šildymo vandenį pro 3 krypčių perjungimo vožtuvą (5) arba į šildymo vandens kaupiklį (60), arba į tūrinį vandens šildytuvą (30). Šildymo apytakos rato siurbliais (76) ir (96) į šildymo apytakos ratus paduodamas reikiamas vandens kiekis. Šiluma, kurios nepaima šildymo apytakos ratai, kaupiama šildymo vandens kaupiklyje (60). Priderinant inverteriu valdomo kompresoriaus galią pasiekiamas ilgas šilumos siurblio (1)/29 darbo laikas.

Kai tikroji paduodamo vandens temperatūros vertė ties paduodamo vandens temperatūros jutikliu vidiniame mazge (1) viršija reguliatoriuje nurodytą nustatytąją vertę, šilumos siurblys (1)/29 ir antrinis siurblys (6) išjungiami.

Šilumos siurblys (1)/29 vėl įjungiamas, kai temperatūra ties šildymo vandens kaupiklio (60) temperatūros jutikliu (61) nukrenta žemiau nustatytosios temperatūros. Kai blokuoja ETJ, šildymo apytakos ratai šiluma aprūpinami iš šildymo vandens kaupiklio (60).

Geriamojo vandens šildymas

Gamykloje nustatytas pirmaeilis geriamojo vandens šildymas šilumos siurbliu (1)/29 šildymo apytakos ratų atžvilgiu. Tai pagrindinai atliekama naktį. Šildymo pareikalavimas jungiamas vandens šildytuvo temperatūros jutikliu (31) ir reguliatoriumi (2), kuris valdo antrinį siurbli (6) ir vidinį 3 krypčių perjungimo vožtuvą. Regulatorius pakelia paduodamo vandens temperatūrą iki vertės, reikalingos geriamajam vandeniui šildyti. Išoriniu šilumos gamybos įrenginiu galima pakelti vandens šildytuvo temperatūrą.

Patalpų šildymas išoriniu šilumos gamybos įrenginiu

Jeigu šilumos siurblys nepajėgia palaikyti reikalaujamos paduodamo vandens temperatūros (matuojamos ties išorinio šilumos gamybos įrenginio sistemos paduodamo vandens temperatūros jutikliu (62)), siunčiamas pareikalavimo signalas į išorinį šilumos gamybos įrenginį (50). Išorinis šilumos gamybos įrenginys paleidžiamas, maišytuvus (54) šildymo apytakos rato kryptimi tuo tarpu lieka uždarytas. Tik kai ties išorinio šilumos gamybos įrenginio katilo vandens temperatūros jutikliu (53) pasiekiami reikalaujama paduodamo vandens temperatūra, maišytuvus (54) atidaromas šildymo apytakos rato kryptimi. Išorinis šilumos gamybos įrenginys dirba tol, kol ties sistemos paduodamo vandens temperatūros jutikliu (62) pasiekiami nustatytoji vertė ir maišytuvus (54) užsidaro.

Nuoroda

Sistemos pavyzdys galioja tik tolygiai sumažinta temperatūra eksploatuojamiems šildymo katilams be žemutinio temperatūros ribojimo. Išorinio šilumos gamybos įrenginio šildymo charakteristikų kreivė turi būti priderinta prie šildymo apytakos rato su aukščiausia paduodamo vandens temperatūra šildymo charakteristikų kreivės! Priklausomai nuo sistemos apimties ir konstrukcijos rekomenduotina ją pastumti lygiagrečiai aukštyl!

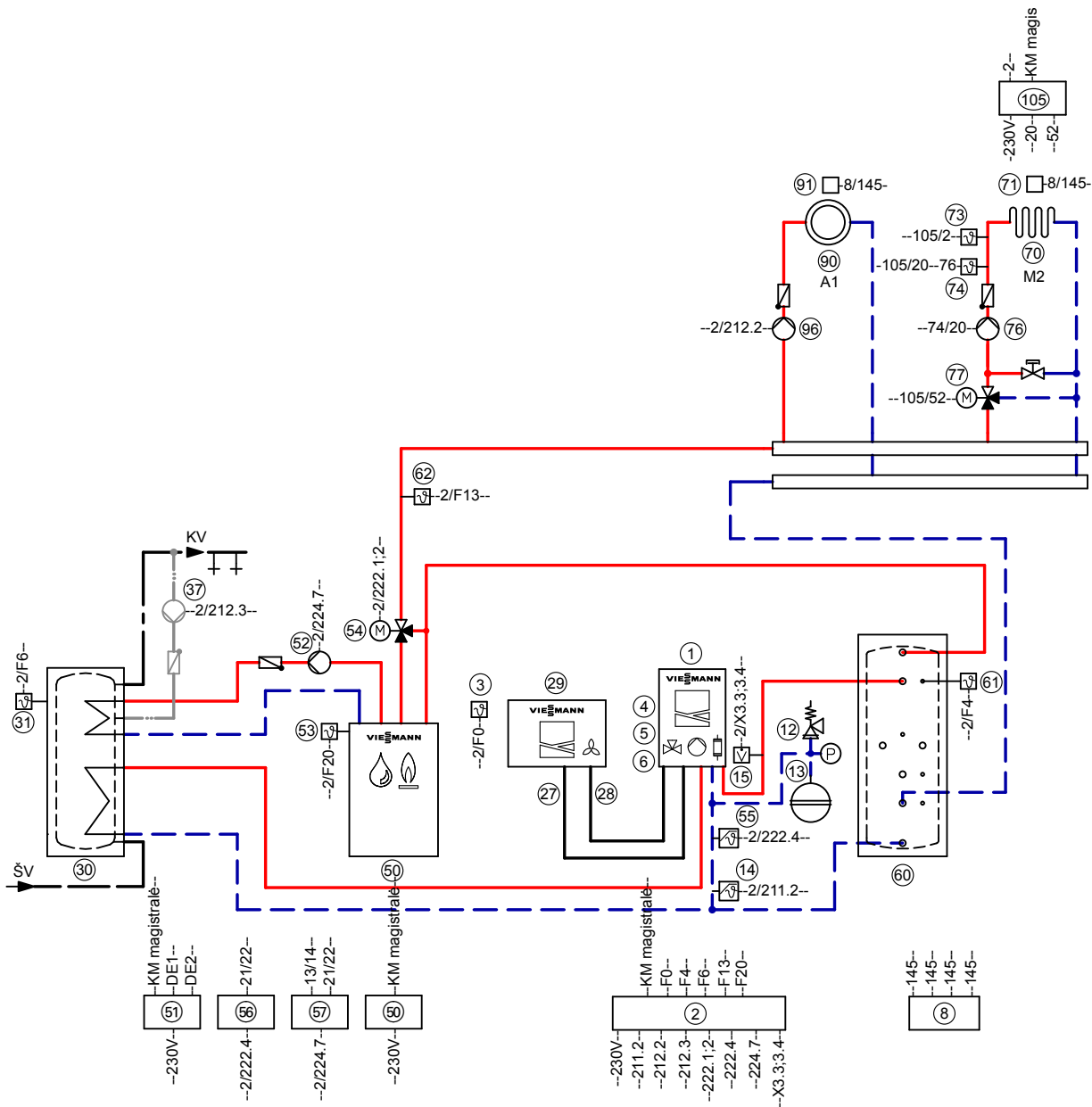
Reikalinga parametų nuostata

ID: 4605169_1302_07

Parametras	Vertė	Funkcija
7000	6	Su šildymo apytakos ratu A1/HK1, M2/HK2, tūrinio vandens šildytuvu
7B00	1	Leidimas išoriniam šilumos gamybos įrenginiui, skystasis kuras / dujos
7B0D	1	Leidimas išoriniam šilumos gamybos įrenginiui geriamajam vandeniui šildyti

Vitotronic 200, tipai KO1B, KO2B, KW6B

Grupė	Kodavimas	Funkcija
„Bendrai“	3A : 3	Praplėtimo EA1 jėgimo DE1 funkcija: išorinis blokavimas
„Bendrai“	3b : 2	Praplėtimo EA1 jėgimo DE2 funkcija: išorinis pareikalavimas
„Bendrai“	9b : 70	Išorinio pareikalavimo nustatytoji vertė (gamyklinė nuostata)



Nuoroda. Ši schema yra principinis pavyzdys be skiriamųjų ir saugos įtaisų. Jis neatstoja profesionalaus projektavimo vietoje.

Reikalingi prietaisai

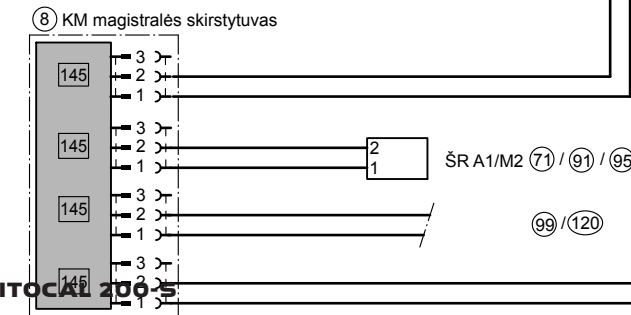
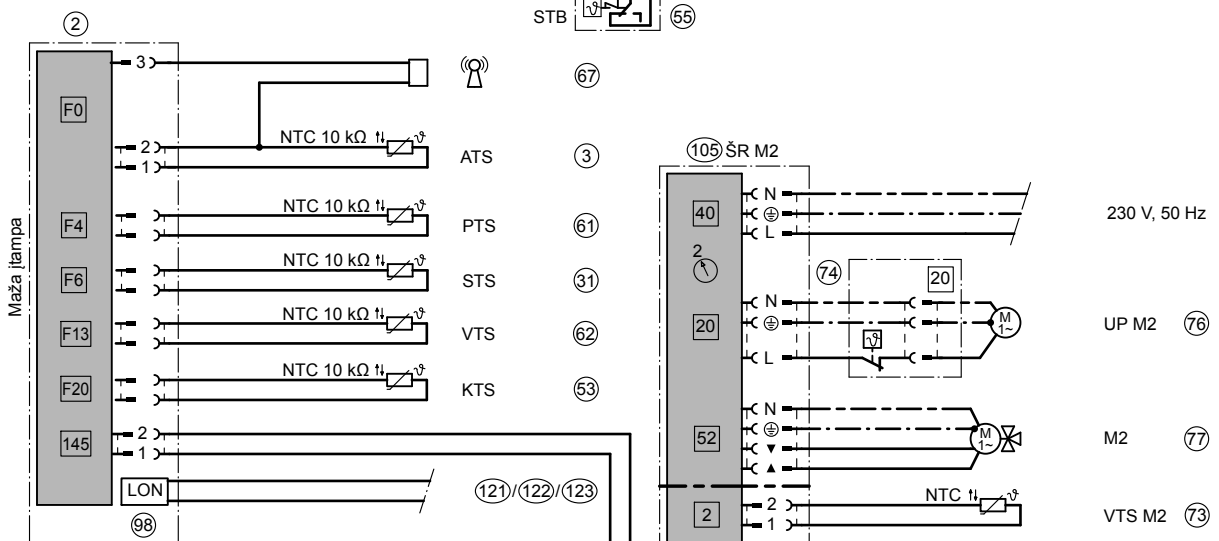
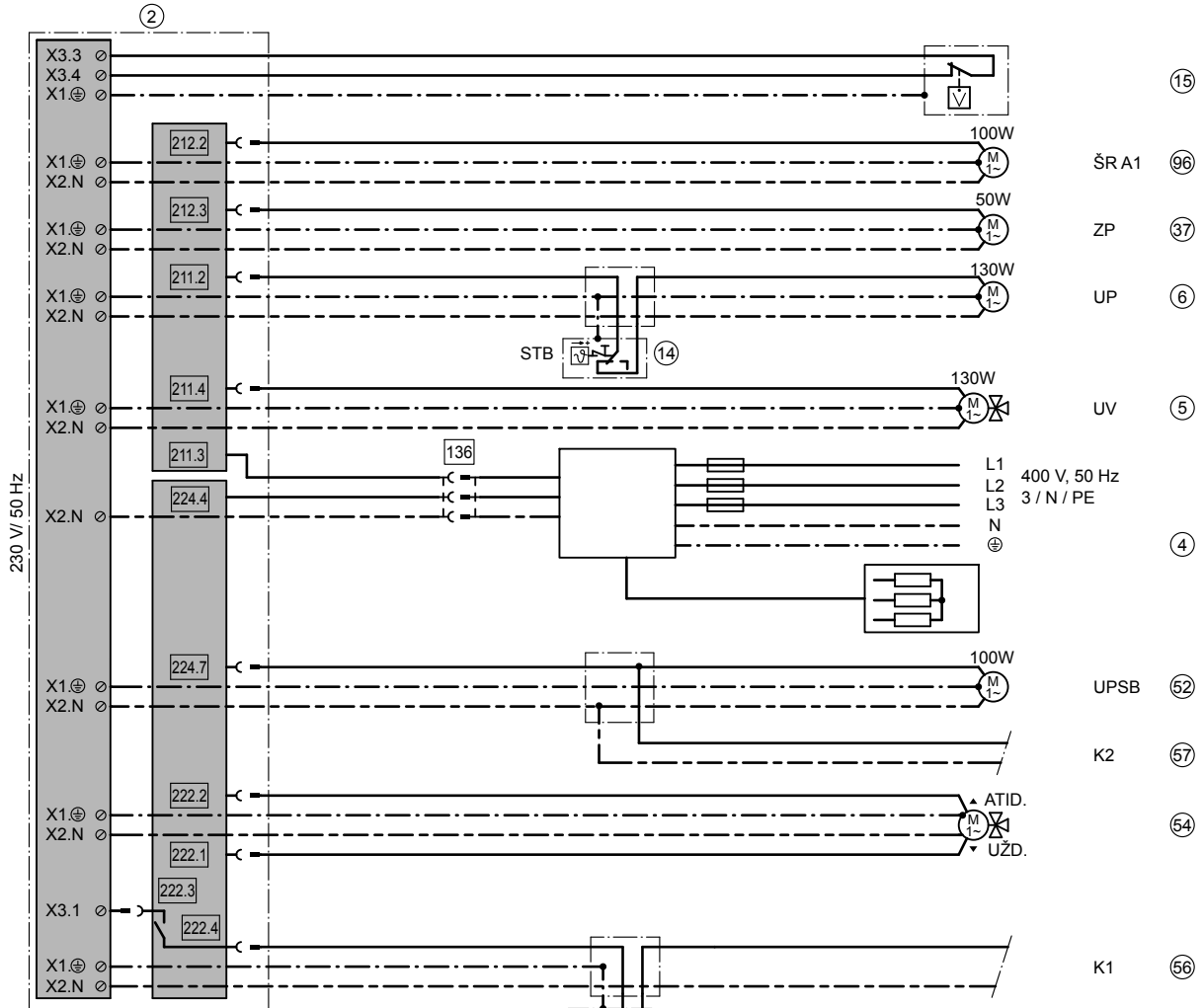
ID: 4605169_1302_07

Poz.	Pavadinimas	Užsak. Nr.
①	Šilumos gamybos įrenginys Vidinis mazgas, šilumos siurblys Vitocal 200-S, tipas AWB 201.B / AWB 201.C ir AWB-AC 201.B / AW-ACB 201.C	žr. Viessmann kainoraštį
②	Šilumos siurblio reguliatorius	poz. 1 tiekimo komplektacija
③	Lauko temperatūros jutiklis ATS	poz. 1 tiekimo komplektacija
④	Momentinis šildymo vandens šildytuvas su valdymo signalų modulių (tik Vitocal 200-S, tipas AWB-AC)	poz. 1 tiekimo komplektacija
⑤	3 krypčių perjungimo vožtuvas „Šildymas / karštas vanduo“	poz. 1 tiekimo komplektacija
⑥	Antrinis siurblys	poz. 1 tiekimo komplektacija
⑧	KM magistralės skirstytuvas (kai yra daugiau kaip vienas KM magistralės abonentas)	7415 028
⑫	Saugos grupė	poz. 1 tiekimo komplektacija
⑬	Šildymo apytakos rato plėtimosi indas	žr. Vitoset kainoraštį
⑮	Srauto kontrolės relė	įrengiama užsakovo

ID: 4605169_1302_07

Poz.	Pavadinimas	Užsak. Nr.
(27)	Pirminis apytakos ratas Karštųjų dujų linija	žr. Viessmann kainoraštį
(28)	Skysčio linija	žr. Viessmann kainoraštį
(29)	Išorinis mazgas, šilumos siurblys Vitocal 200-S	poz. 1 tiekimo kompleksacija
	Geriamojo vandens šildymas	
(30)	Tūrinis vandens šildytuvas (bivalentinis)	žr. Viessmann kainoraštį
(31)	Vandens šildytuvo temperatūros jutiklis	7438 702
(37)	Geriamojo vandens recirkuliacinis siurblys ZP	žr. Vitoset kainoraštį
	Išorinis šilumos gamybos įrenginys	
(14)	Apsauginis temperatūros ribotuvas STB antriniam siurbliui išjungti	įrengiama užsakovo
(50)	Skystojo kuro / dujinis šildymo katilas	žr. Viessmann kainoraštį
(51)	Išorinis praplėtimas EA1 skystojo kuro / dujiniam šildymo katilui	7452 091
(52)	Vandens šildytuvo kaitinimo cirkuliacinis siurblys UPSB	žr. Viessmann kainoraštį
(53)	Katilo vandens temperatūros jutiklis KTS (skirtas jungti prie šilumos siurblio regulatoriaus): – kaip uždedamasis temperatūros jutiklis arba – kaip panardinamas temperatūros jutiklis	7426 463 7438 702
(54)	Maišytuvo variklis, tiesiogiai valdomas sistemos paduodamos temperatūros jutiklio (2) signalu	7441 998
(55)	Apsauginis temperatūros ribotuvas STB 70 °C (išoriniam šilumos gamybos įrenginiui išjungti)	įrengiama užsakovo
(56)	Pagalbinis kontaktorius K1	7814 681
(57)	Pagalbinis kontaktorius K2	7814 681
	Šildymo vandens kaupiklis	
(60)	Kaupiklio temperatūros jutiklis	žr. Viessmann kainoraštį
(61)	Sistemos paduodamo vandens temperatūros jutiklis	7438 702
	Šildymo apytakos ratas su maišytuvu M2 (KM magistralė)	
(70)	Grindų šildymo (vėsinimo) apytakos ratas	žr. Vitoset kainoraštį
(105)	Maišytuvo praplėtimo komplektas, kurį sudaro:	7301 063
(73)	Paduodamos temperatūros jutiklis VTS ir maišytuvo variklis	poz. 105 tiekimo kompleksacija
(74)	Šiluminė relė kaip maksimalios grindų šildymo temperatūros ribotuvas – kaip panardinamas termoreguliatorius arba – kaip uždedamasis termoreguliatorius	7151 728 7151 729
(76)	Šildymo apytakos rato siurblys	žr. Viessmann kainoraštį
(77)	Šildymo apytakos rato 3 krypčių maišytuvas	žr. Viessmann kainoraštį
	Šildymo apytakos ratas be maišytuvo A1	
(90)	Radiatorių šildymo apytakos ratas	žr. Vitoset kainoraštį
(96)	Šildymo apytakos rato siurblys	žr. Viessmann kainoraštį
	Priedai (galimi papildomai)	
(67)	Radijo laikrodžio signalų imtuvas	7450 563
(71)/(91)	Nuotolinis valdymas Vitotrol 200A	Z008 341
(95)	Nuotolinis valdymas Vitotrol 300B	Z011 411
	Pasirinktinai vietoj laidinių nuotolinio valdymo įtaisų gali būti naudojami tokie radijo ryšio priedai:	
(99)	– Radijo stotelė	Z011 413
	– Nuotolinio valdymo radijo ryšiu įtaisas Vitotrol 200 RF	Z011 219
	– Radijo ryšio lauko temperatūros jutiklis	7455 213
	– Radijo kartotuvai	7456 538
(98)	LON komunikacinis modulis	7172 173
(120)	Vitocom 100, tipas GSM 2	Z011 396 / Z011 388
(121)	Vitocom 100, tipas LAN 1, su komunikaciniu moduliu	Z011 224
(122)	Vitocom 200, tipas LAN 2, su komunikaciniu moduliu	Z011 390
(123)	Vitocom 200, tipas GP 3, su komunikaciniu moduliu	Z011 392

Elektros instaliacijos schema



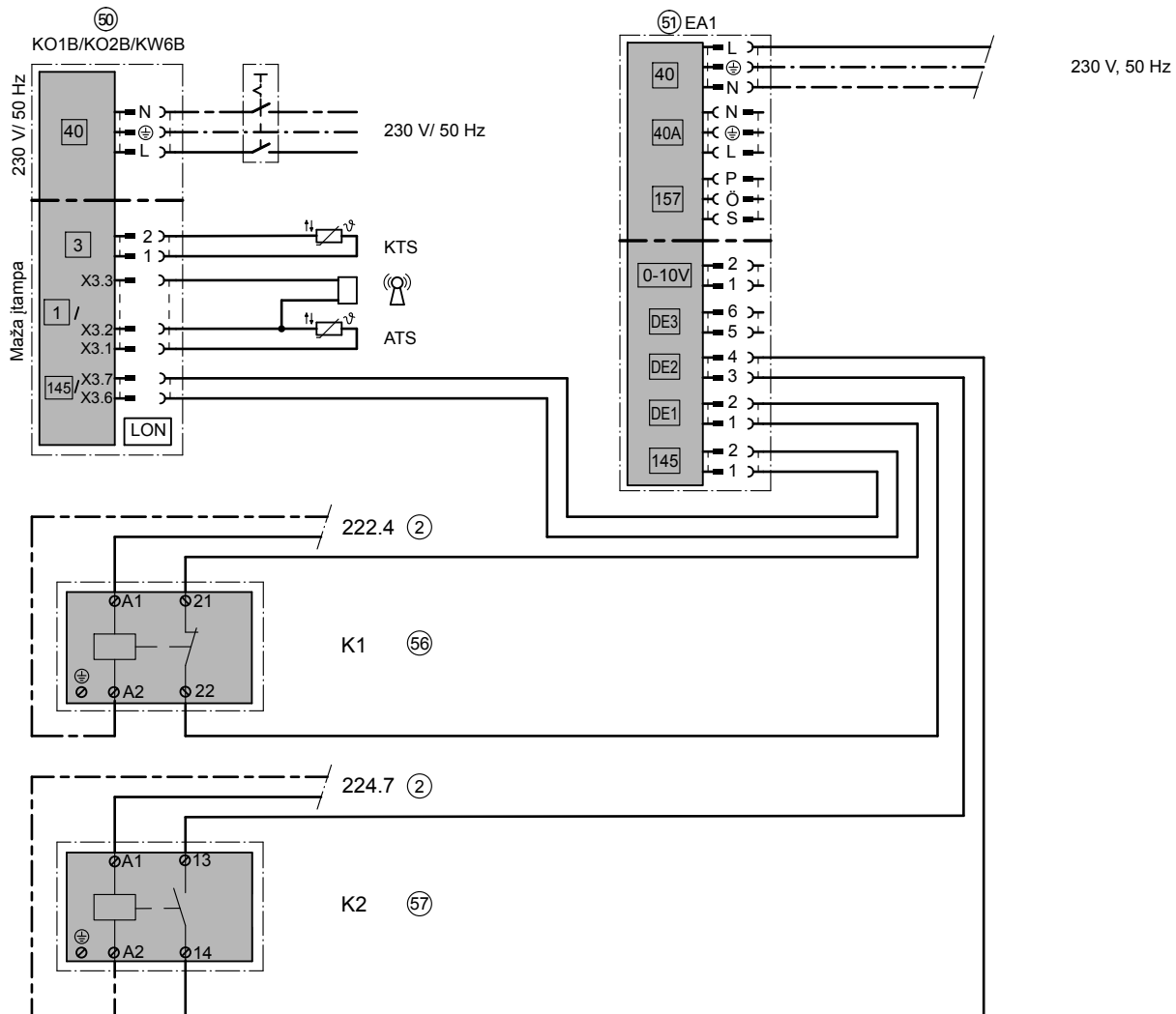
5782 185 LT

1

Nuoroda

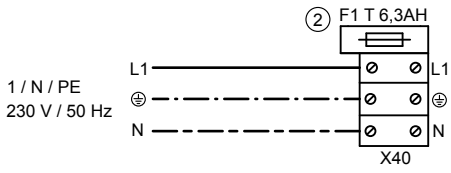
Momentinis šildymo vandens šildytuvas ④, 3 kryptių perjungimo vožtuvas ⑤ ir antrinis siurblys ⑥ jau yra sumontuoti ir elektriniai prijungti!

Išorinių šilumos gamybos įrenginių KO1B / KO2B / KW6B elektrinis prijungimas

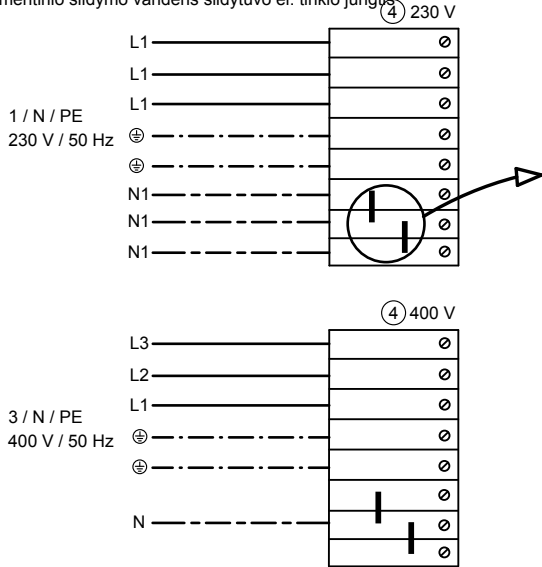


Vidinio mazgo jungtys ir momentinio šildymo vandens šildytuvo el. tinklo jungtis

Šilumos siurblio regulatoriaus el. tinklo jungtis



Momentinio šildymo vandens šildytuvo el. tinklo jungtis

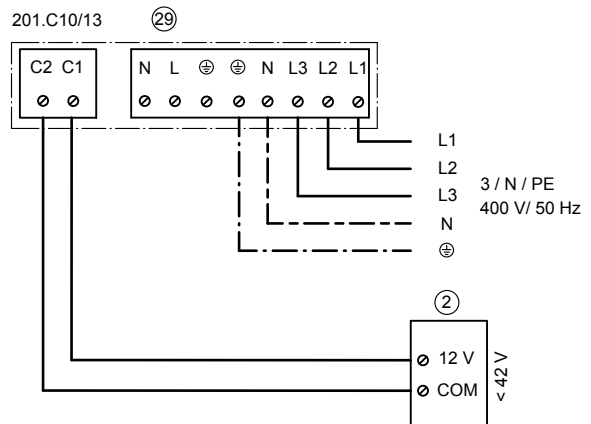
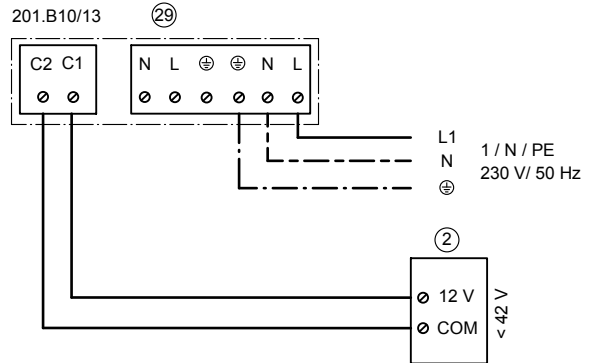
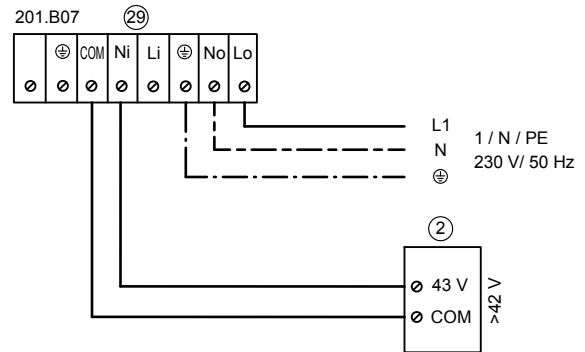
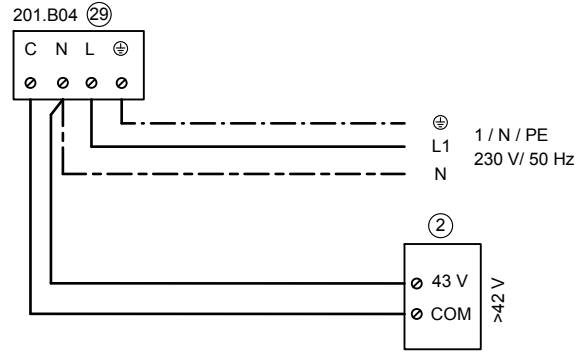


ID: 4605169_1302_07

Nuoroda

Momentinis šildymo vandens šildytuvas yra tik Vitocal 200-S, tipe AWB-AC.

Išorinio mazgo el. tinklo jungtys



ID: 4605169_1302_07





5782 185 LT

Galimi techniniai pakeitimai!

Viessmann UAB
Geležino Vilko 6B
LT-03150 Vilnius
Tel.: +3705-2 36 43 33
Faks.: +3705 -2 36 43 40
El. paštas: info@viessmann.lt
www.viessmann.com

5782 185 LT