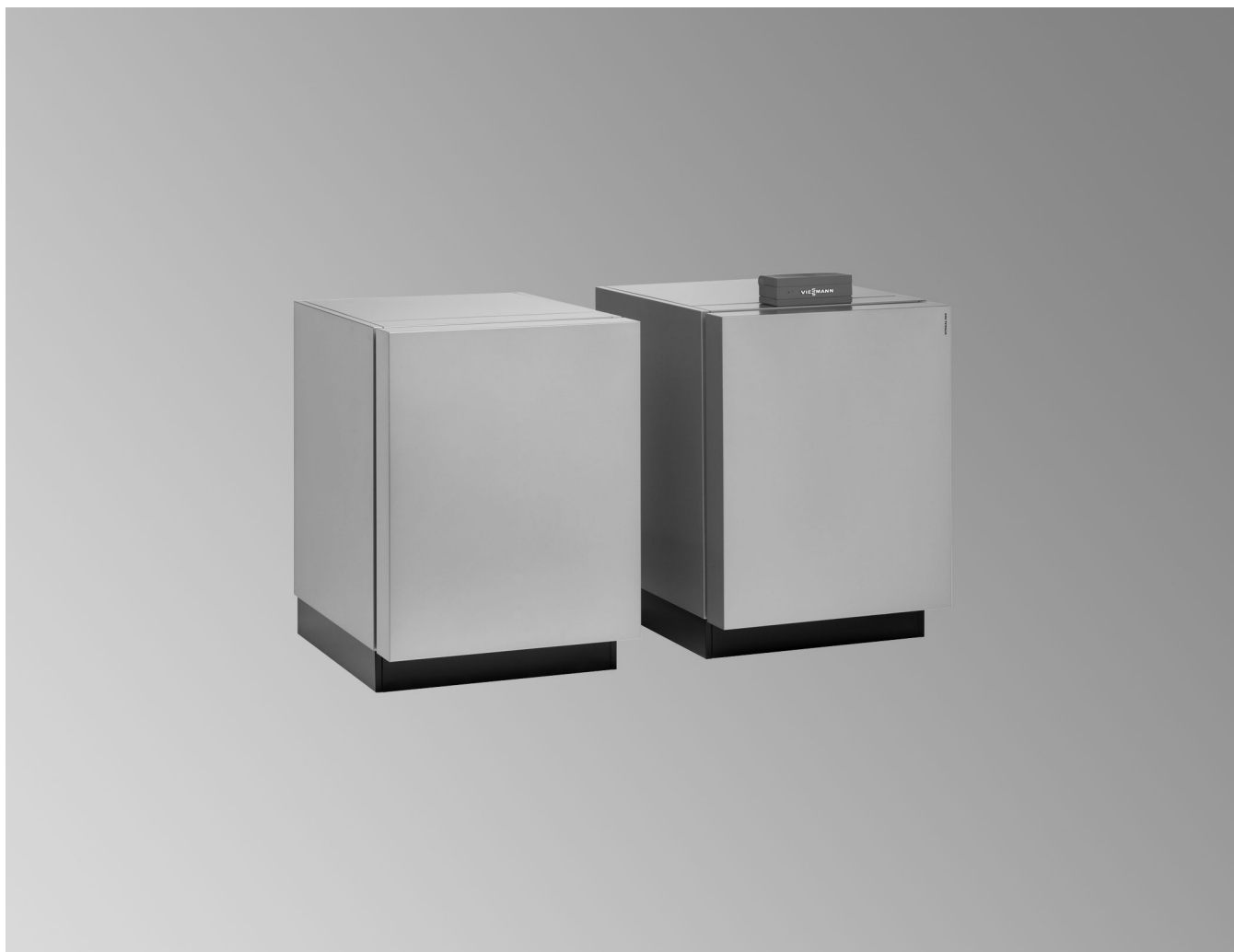


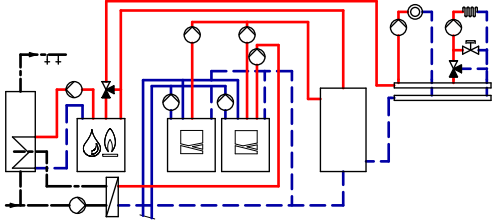
Sistemų pavyzdžiai



Galimų sistemų pavyzdžiai

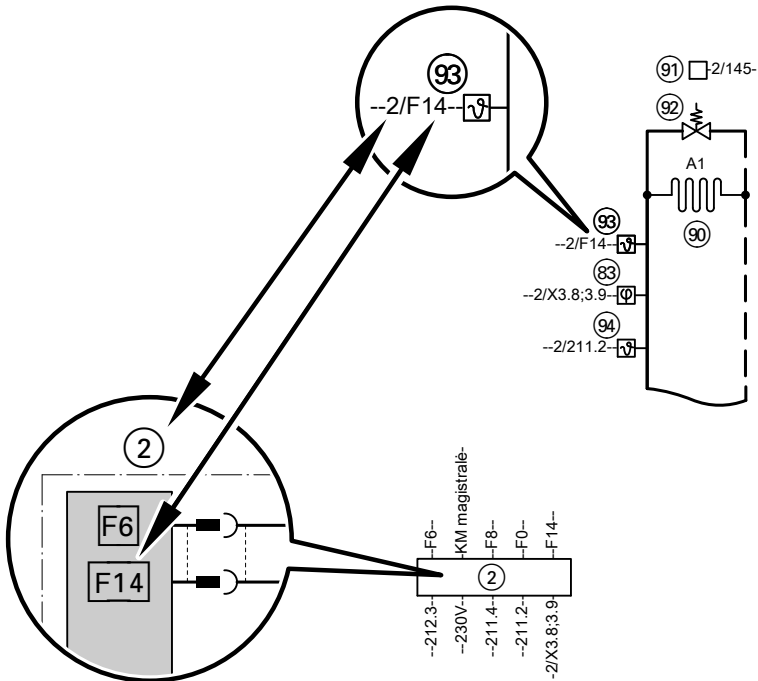
Turinys

1.

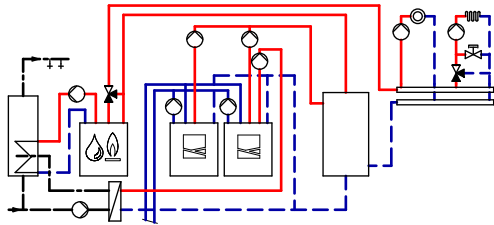


Vitocal 300-G / 350-G, dviejų pakopų, vienas šildymo apytakos ratas be maišytuvo, vienas šildymo apytakos ratas su maišytuvu, geriamojo vandens šildymas, šildymo vandens kaupiklis ir išorinis šilumos gamybos įrenginys (bivalentinis lygiagretusis režimas) 4

Techninių komponentų ir elektros jungčių numeracija



1. Vitocal 300-G / 350-G, dviejų pakopų, vienas šildymo apytakos ratas be maišytuvo, vienas šildymo apytakos ratas su maišytuvu, geriamojo vandens šildymas, šildymo vandens kaupiklis ir išorinis šilumos gamybos įrenginys (bivalentinis lygiagretusis režimas)



ID: 4605357_1302_03

Panaudojimo sritis

Daugiabučiai ir komercinės paskirties pastatai su dviem skirtingais šildymo apytakos ratais. Tūrinio vandens šildytuvo (3) parametrus parinkti pagal galiojančius standartus ir poreikius.

Pagrindiniai komponentai

- Vitocal 300 / 350-G, tipas BW arba BWS
- Vitotronic 200, tipas WO1B
- Šildymo apytakos ratų skirstytuvai su vienu šildymo apytakos ratu be maišytuvo ir vienu šildymo apytakos ratu su maišytuvu
- Tūrinis vandens šildytuvai
- Šildymo vandens kaupiklis
- Išorinis šilumos gamybos įrenginys

Šildymo vandens kaupiklis

Minimalių šilumos siurblio pakopų (1)/(9) pralaidos kiekį užtikrina antriniai siurbliai (6)/(10) per šildymo vandens kaupiklį (6). Galima naudoti pagal slėgio skirtumą reguliuojamus šildymo apytakos rato siurblius (76) ir (96).

Patalpų šildymas šilumos siurbliu

Pirminė pusė

Kai šildymo vandens kaupiklio temperatūros jutikliu (61) išmatuota tikroji temperatūros vertė yra žemesnė, nei reguliatoriuje (2) nurodyta nustatytoji temperatūros vertė, įsijungia šilumos siurblys (1) ir antrinis siurblys (6).

Jeigu 1-os pakopos galios nepakanka, galios padidinimui papildomai įjungiamas 2-a pakopa (9) bei pirminis siurblys (25) ir antrinis siurblys (10).

Antrinė pusė

Regulatorius (2) reguliuoja paduodamo vandens temperatūrą antriniame apytakos rate ir tuo šildymo apytakos ratą. Antriniai siurbliai (6)/(10) siurbliuoja šildymo vandenį į šildymo vandens kaupiklį (6). Šilumos siurblio pakopos (1)/(9) su pirminiais siurbliais (15)/(25) ir antriniais siurbliais (6)/(10) išjungiamos, kai pasiekama nustatytoji grįžtamoji temperatūra. Šildymo apytakos rato siurbliais (76) ir (96) į šildymo apytakos ratus tiekiamas reikiamas vandens kiekis. Šildymo apytakos rato pralaidos kiekis reguliuojamas atidarant ir uždarant prie radiatorių esančius termostatinis vožtuvus arba grindų šildymo skirstytuvo vožtuvus ir (arba) išoriniu šildymo cirkuliacijos reguliatoriumi.

Nuoroda

Sistemos pavyzdys galioja tik tolygiai sumažinta temperatūra eksploatuojamiems šildymo katilams be žemutinio temperatūros ribojimo. Išorinio šilumos gamybos įrenginio šildymo charakteristikų kreivė turi būti priderinta prie šildymo apytakos rato su aukščiausia paduodamo vandens temperatūra šildymo charakteristikų kreivės! Priklausomai nuo sistemos apimties ir konstrukcijos rekomenduotina ją pastumti lygiagrečiai aukščiau!

Kad būtų išlygintas pirminio ir antrinio apytakos ratų vandens kiekių skirtumas, lygiagrečiai su šildymo apytakos ratais reikia numatyti šildymo vandens kaupiklį (6). Šiluma, kurios nepaima šildymo apytakos ratai, kaupiama šildymo vandens kaupiklyje (6). Be to, taip pasiekiamas ilgas šilumos siurblio pakopų (1)/(9) veikimo laikas.

Abi šilumos siurblio pakopos (1)/(9) vėl įjungiamos, kai temperatūra ties šildymo vandens kaupiklio (6) temperatūros jutikliu (61) nukrenta žemiau nustatytosios temperatūros.

Kai blokuoja ETJ, šildymo apytakos ratai šiluma aprūpinami iš šildymo vandens kaupiklio (6).

Geriamojo vandens šildymas šilumos siurbliu

Gamykloje nustatytas pirmaeilis geriamojo vandens šildymas 1-a šilumos siurblio pakopa (1) šildymo apytakos ratų atžvilgiu. Tai pagrindinai atliekama naktį.

Šildymo pareikalavimas jungiamas viršutiniu vandens šildytuvo temperatūros jutikliu (32) ir reguliatoriumi (2), kuris valdo vandens šildytuvo kaitinimo cirkuliacinį siurblį (5), vandens šildytuvo įkrovos siurblį (33) ir 2 krypčių motorinį vožtuvą (36). Regulatorius (2) pakelia paduodamo vandens temperatūrą iki vertės, reikalingos geriamajam vandeniui šildyti.

Išoriniu šilumos gamybos įrenginiu (50) galima pakelti vandens šildytuvo temperatūrą virš 60 °C.

Patalpų šildymas išoriniu šilumos gamybos įrenginiu

Jeigu šilumos siurbliai nepajėgia palaikyti reikalaujamos paduodamo vandens temperatūros (matuojamos ties paduodamo vandens temperatūros jutikliu (62)), siunčiamas pareikalavimo signalas į išorinį šilumos gamybos įrenginį (50). Išorinis šilumos gamybos įrenginys paleidžiamas, maišytuvai (54) šildymo apytakos rato kryptimi tuo tarpu lieka uždarytas. Tik kai ties katilo vandens temperatūros jutikliu (53) pasiekama reikalaujama paduodamo vandens temperatūra, maišytuvai (54) atidaromas šildymo apytakos rato kryptimi. Kai pasiekama reikalaujama paduodamo vandens temperatūra, maišytuvai (54) šildymo apytakos ratų kryptimi uždaromas. Jeigu maišytuvui (54) esant uždarytam šildymo apytakos rato kryptimi paduodamo vandens temperatūra (matuojama (62)) per tam tikrą laiką nebenukrenta žemiau galimos nustatyti slenkstinės vertės (t. y., arba nebėra šilumos pareikalavimo, arba šilumos siurblys (1)/(9) tiekia pakankamai šilumos), išorinis šilumos gamybos įrenginys (50) išjungiamas.

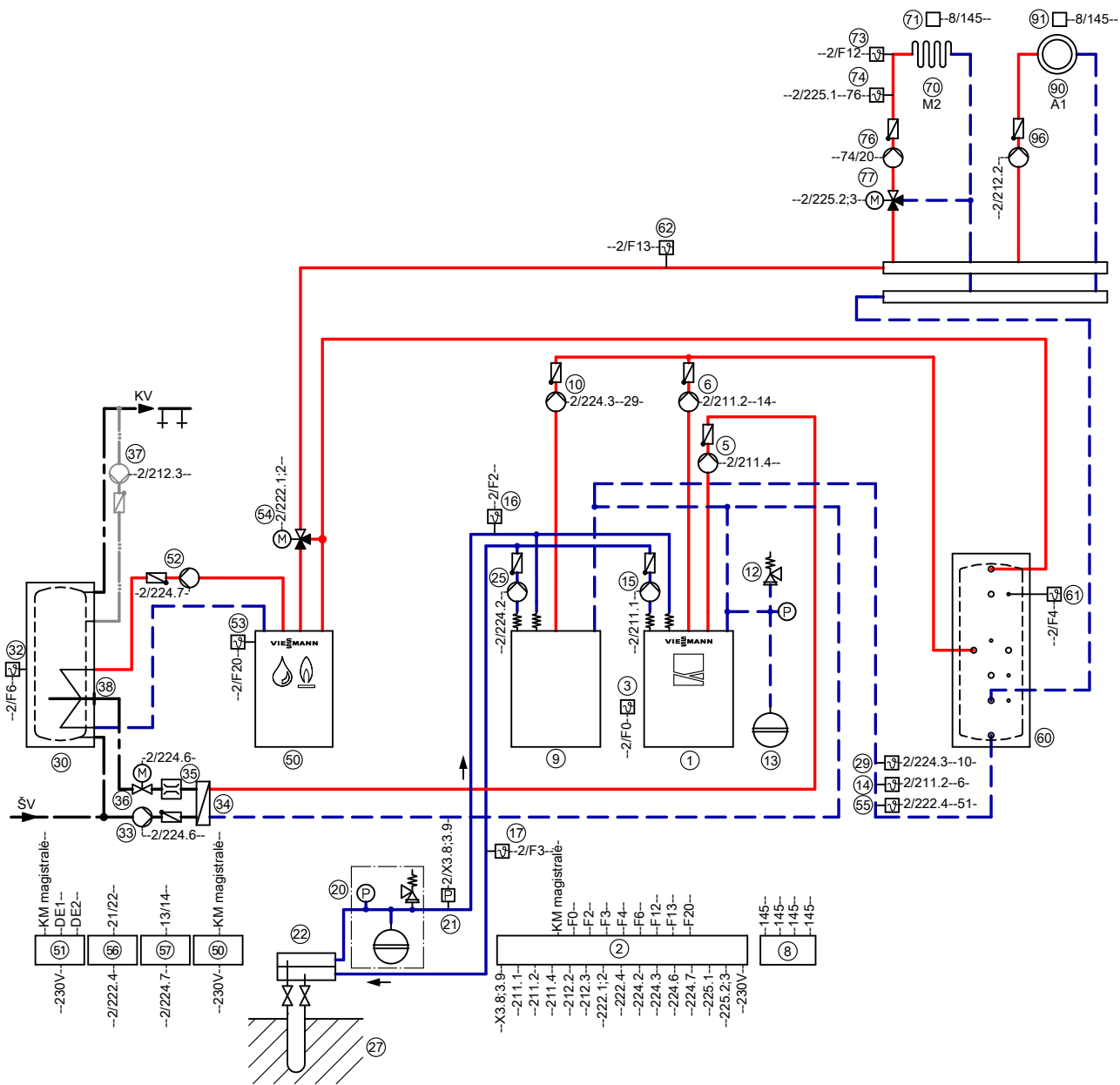
Reikalinga parametru nuostata**ID: 4605357_1302_03**

| Parametras | Vertė | Funkcija |
|------------|-----------------------------|----------------------------------------------------------------------------------------|
| 7000 | 6 | Su šildymo apytakos ratu A1/ŠR1, M2/ŠR2, tūriniu vandens šildytuvu |
| 7B00 | 1 | Leidimas išoriniam šilumos gamybos įrenginiui, skystojo kuro / dujinis šildymo katilas |
| 7B0D | 1 | Leidimas išoriniam šilumos gamybos įrenginiui geriamajam vandeniui šildyti |
| 5000 | 1 | Leidimas 1-os pakopos šilumos siurbliui |
| 5100 | 1 | 2-os pakopos šilumos siurblys |
| 5030 | pagal specifikacijų lentelę | 1-os pakopos šilumos siurblio vardinė šiluminė galia |
| 5130 | pagal specifikacijų lentelę | 2-os pakopos šilumos siurblio vardinė šiluminė galia |

ID: 4605357_1302_03**Vitotronic 200, tipai KO1B / KO2B / KW6B**

| Parametras | Vertė | Funkcija |
|------------|---------|---------------------------------------------------|
| Bendrai | 3A: 3 | Išorinio šilumos gamybos įrenginio blokavimas |
| Bendrai | 3b : 2 | Išorinis pareikalavimas |
| Bendrai | 9b : 70 | Nustatytoji vertė, esant išoriniam pareikalavimui |

Hidraulinės instaliacijos schemos ID: 4605357_1302_03



Nuoroda. Ši schema yra principinis pavyzdys be skiriamųjų ir saugos įtaisų. Jis neatstoja profesionalaus projektavimo vietoje.

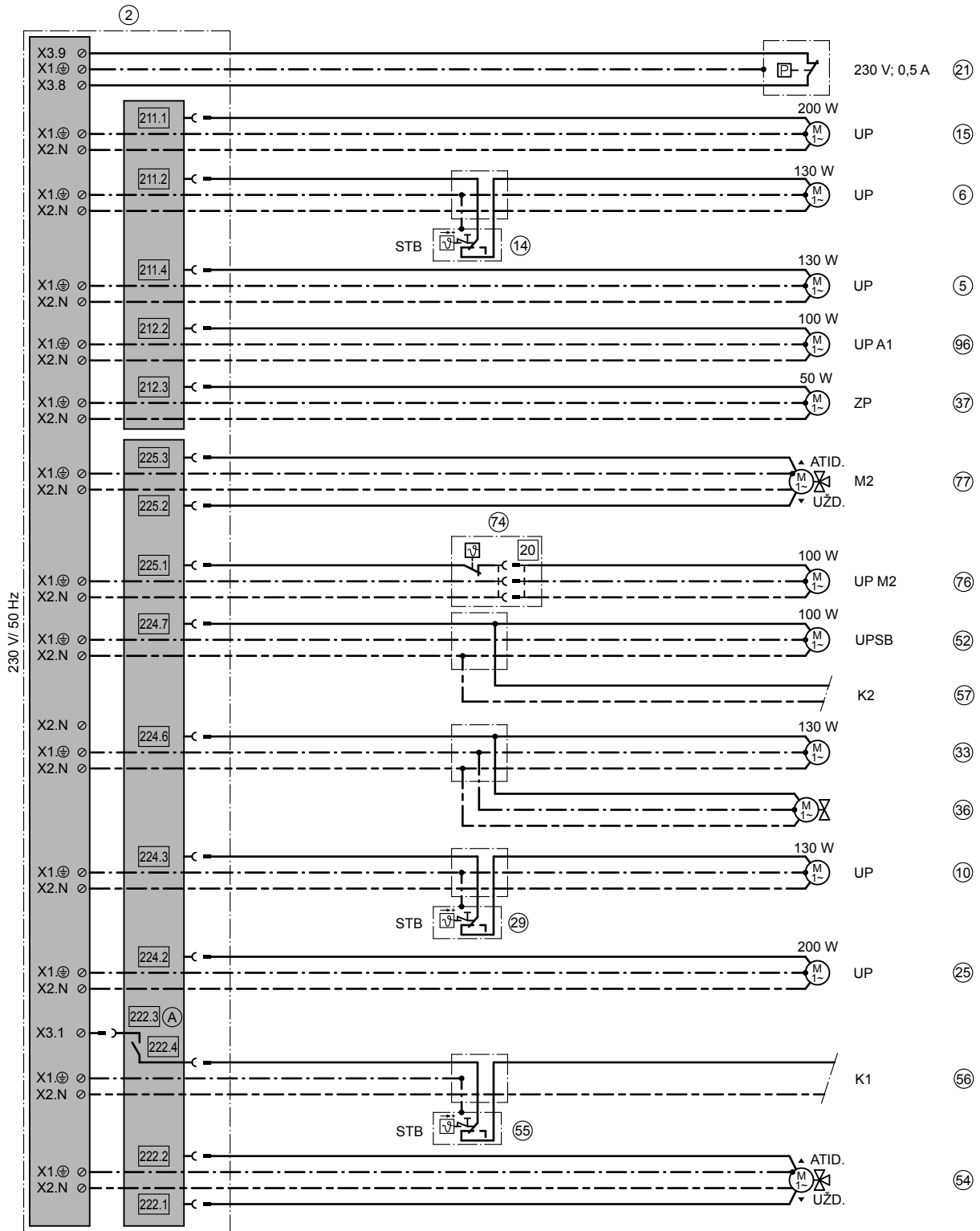
Reikalingi prietaisai

| ID: 4605357_1302_03 | | |
|---------------------|-------------------------------------------------------------------------------------------------------------------------------|------------------------------|
| Poz. | Pavadinimas | Užsak. Nr. |
| | Šilumos gamybos įrenginys | |
| ① | 1-os pakopos šilumos siurblys | žr. Viessmann kainoraštį |
| ② | Šilumos siurblio reguliatorius | poz. 1 tiekimo komplektacija |
| ③ | Lauko temperatūros jutiklis ATS | poz. 2 tiekimo komplektacija |
| ⑤ | Vandens šildytuvo kaitinimo cirkuliacinis siurblys UPSB | žr. Viessmann kainoraštį |
| ⑥ | Antrinis siurblys UP | žr. Viessmann kainoraštį |
| ⑧ | KM magistralės skirstytuvas (kai yra daugiau kaip vienas KM magistralės abonentas) | 7415 028 |
| ⑨ | 2-os pakopos šilumos siurblys | žr. Viessmann kainoraštį |
| ⑩ | 2-os pakopos šilumos siurblio antrinis siurblys | žr. Viessmann kainoraštį |
| ⑫ | Kompaktinis skirstytuvas su saugos grupe | 7143 779 |
| ⑬ | Antrinio apytakos rato plėtimosi indas | žr. Vitoset kainoraštį |
| ⑭ | Apsauginis temperatūros ribotuvas STB 70 °C antriniam siurbliui išjungti (1-os pakopos šilumos siurbliui) | įrengiama užsakovo |
| ⑲ | Apsauginis temperatūros ribotuvas STB 70 °C antriniam siurbliui išjungti (2-os pakopos šilumos siurbliui) | įrengiama užsakovo |
| | Pirminis apytakos ratas | |
| ⑮ | 1-os pakopos šilumos siurblio pirminis siurblys UP | žr. Viessmann kainoraštį |
| ⑯ | Pirminio apytakos rato paduodamos temperatūros jutiklis VTS | Tiekimo komplektacija |
| ⑰ | Pirminio apytakos rato grįžtamiosios temperatūros jutiklis | Tiekimo komplektacija |
| ⑳ | Darbinės terpės priedų komplektas | žr. Viessmann kainoraštį |
| ㉑ | Pirminio apytakos rato slėgio kontrolės relė (galima papildomai) | 9532 663 |
| ㉒ | Darbinės terpės skirstytuvas žemės zondams / žemės kolektoriams | žr. Viessmann kainoraštį |
| ㉔ | 2-os pakopos šilumos siurblio pirminis siurblys | žr. Viessmann kainoraštį |
| ㉖ | Žemės zondas / žemės kolektorius | įrengiama užsakovo |
| | Geriamojo vandens šildymas | |
| ⑳ | Tūrinis vandens šildytuvas Vitocell100-V, tipas CVA, 750 l arba 1000 l | žr. Viessmann kainoraštį |
| ㉑ | Vandens šildytuvo temperatūros jutiklis STS | 7170 965 |
| ㉒ | Vandens šildytuvo įkrovos siurblys SLP | žr. Viessmann kainoraštį |
| ㉓ | Plokštinis šilumokaitis PWT | žr. Viessmann kainoraštį |
| ㉔ | Debito ribotuvas | įrengiama užsakovo |
| ㉕ | 2 krypčių motorinis vožtuvas | 7180 573 |
| ㉖ | Geriamojo vandens recirkuliacinis siurblys ZP | žr. Vitoset kainoraštį |
| ㉗ | Įkrovos akstis | žr. Viessmann kainoraštį |
| | Išorinis šilumos gamybos įrenginys | |
| ⑤① | Išorinis šilumos gamybos įrenginys (skystojo kuro / dujinis šildymo katilas) su Vitotronic 200, tipu KO1B, KO2B arba KW6B | žr. Viessmann kainoraštį |
| ⑤② | Išorinis praplėtimas EA1 skystojo kuro / dujiniam šildymo katilui | 7452 091 |
| ⑤③ | Vandens šildytuvo kaitinimo cirkuliacinis siurblys UPSB | žr. Viessmann kainoraštį |
| ⑤④ | Katilo temperatūros jutiklis KTS (išoriniame šilumos gamybos įrenginyje, skirtas jungti prie šilumos siurblio reguliatoriaus) | 7170 965 |
| ⑤⑤ | Maišytuvo variklis | žr. Viessmann kainoraštį |
| ⑤⑥ | Apsauginis temperatūros ribotuvas STB 70 °C išoriniam šilumos gamybos įrenginiui išjungti | įrengiama užsakovo |
| ⑤⑦ | Pagalbinis kontaktorius K1 | 7814 681 |
| ⑤⑧ | Pagalbinis kontaktorius K2 | 7814 681 |
| | Šildymo vandens kaupiklis | |
| ⑥① | Šildymo vandens kaupiklis | žr. Viessmann kainoraštį |
| ⑥② | Kaupiklio temperatūros jutiklis PTS | 7170 965 |
| ⑥③ | Sistemos paduodamo vandens temperatūros jutiklis VTS – panardinamas jutiklis arba – uždedamasis jutiklis | 7170 965 7426 133 |
| | Šildymo apytakos ratas su maišytuvu M2 | |
| ⑦① | Grindų šildymo apytakos ratas | žr. Vitoset kainoraštį |
| ⑦③ | Paduodamo vandens temperatūros jutiklis VTS M2 | 7183 288 |
| ⑦④ | Šiluminė relė kaip maksimalios grindų šildymo temperatūros ribotuvas | 7151 728 arba 7151 729 |
| ⑦⑥ | Šildymo apytakos rato siurblys UP M2 | įrengiama užsakovo |
| ⑦⑦ | Maišytuvo variklis M2 | 7450 657 |
| | Šildymo apytakos ratas be maišytuvo A1 | |
| ⑨① | Radiatorių šildymo apytakos ratas | žr. Vitoset kainoraštį |
| ⑨② | Šildymo apytakos rato siurblys UP A1 | įrengiama užsakovo |

ID: 4605357_1302_03

| Poz. | Pavadinimas | Užsak. Nr. |
|-------|------------------------------------------------------------------------------------------------------------------------------------------------------------------------------------|---------------------|
| ⑨①/⑦① | Priedai (galimi papildomai) Nuotolinis valdymas Vitotrol 200A Pasirinktinai vietoj laidinių nuotolinio valdymo įtaisų gali būti naudojami tokie radijo ryšio priedai: | Z008 341 |
| ⑨⑨ | – radijo stotelė | Z011 413 |
| | – nuotolinio valdymo radijo ryšiu įtaisas Vitotrol 200 RF | Z011 219 |
| | – radijo kartotuvai | 7456 538 |
| ⑨⑧ | LON komunikacinis modulis | 7172 173 |
| ①②① | Vitocom 100, tipas GSM 2 | Z011 396 / Z011 388 |
| ①②① | Vitocom 100, tipas LAN 1, su komunikaciniu moduliu | Z011 224 |
| ①②② | Vitocom 200, tipas LAN 2, su komunikaciniu moduliu | Z011 390 |
| ①②③ | Vitocom 200, tipas GP 3, su komunikaciniu moduliu | Z011 392 |
| ①②④ | Vitocom 300, tipas LAN 3, su LON komunikaciniu moduliu | Z011 399 |
| ①②⑤ | Vitocom 300, tipas GP 4, su LON komunikaciniu moduliu | Z011 400 |

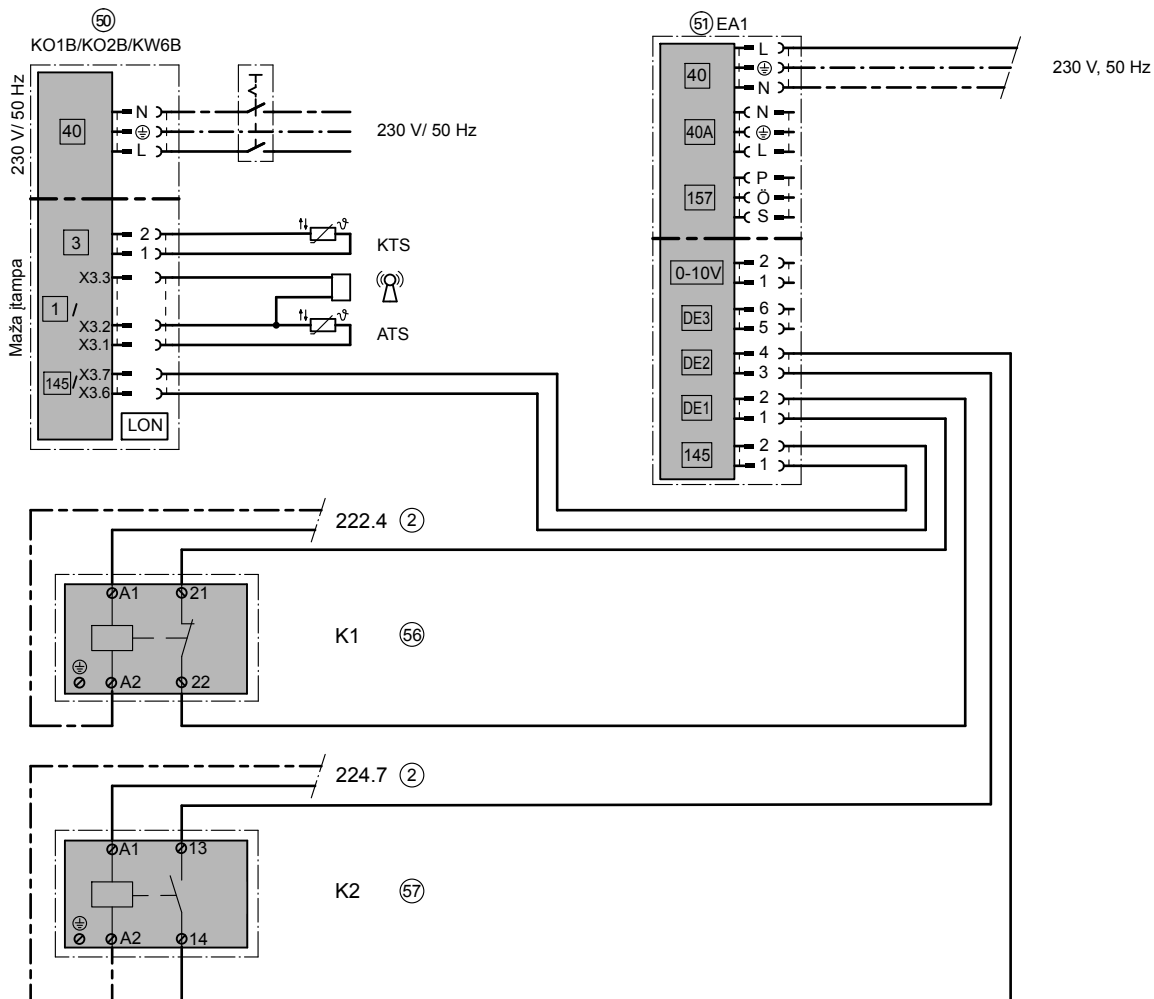
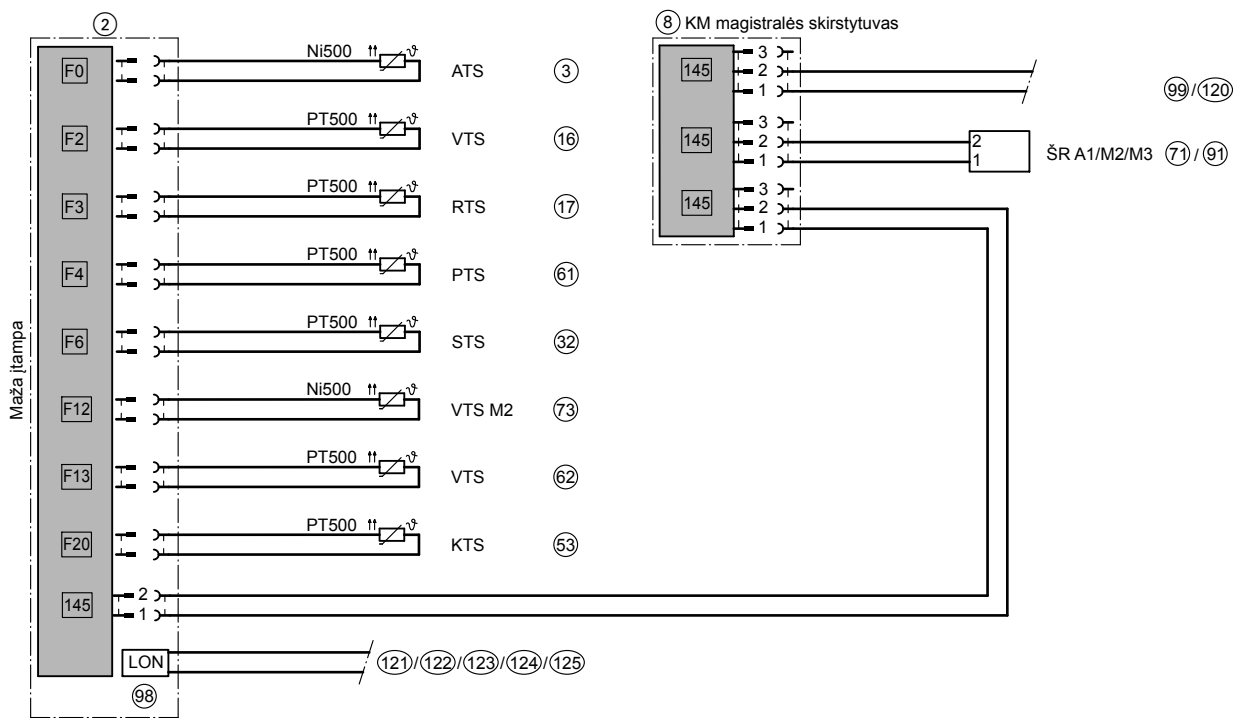
Elektros instaliacijos schema



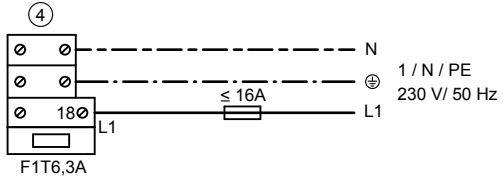
ID: 4605357_1302_03

(A) Uždėti tiltą nuo X3.1 į 222.3

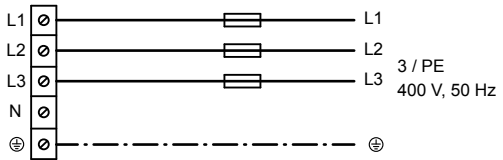
1



Šilumos siurblio reguliatoriaus el. tinklo prijungimo gnybtas



Kompresoriaus 400 V el. tinklo jungtis



ID: 4605357_1302_03

Galimi techniniai pakeitimai!

Viessmann UAB
Geležino Vilko 6B
LT-03150 Vilnius
Tel.: +3705-2 36 43 33
Faks.: +3705 -2 36 43 40
El. paštas: info@viessmann.lt
www.viessmann.com

5782 308 LT