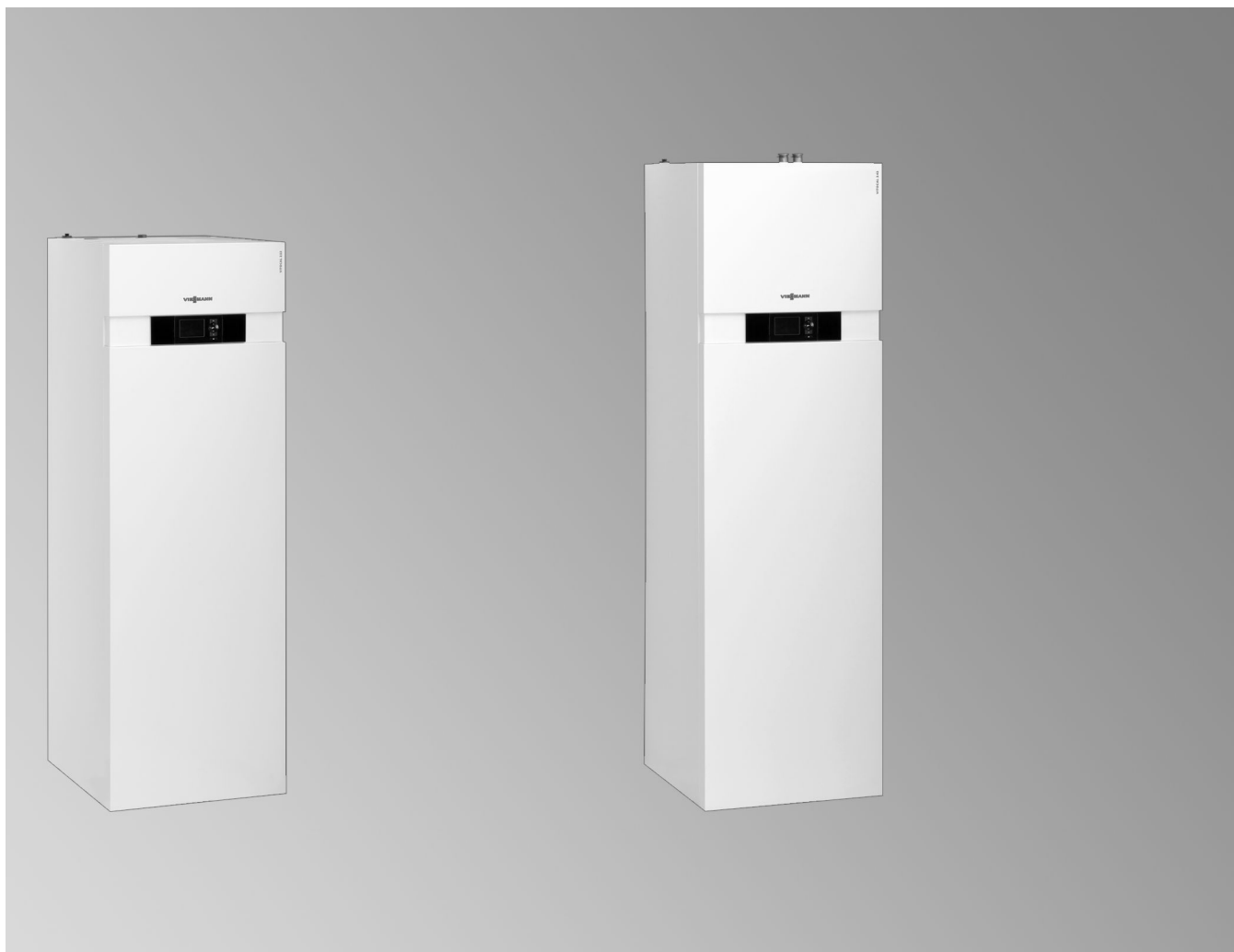


Techninis pasas

Užsak. Nr. ir kainas žr. kainoraštyje



Kompaktiniai šilumos siurblio prietaisai su darbinės terpės / vandens šilumos siurbliu, tūriniu vandens šildytuvu, cirkuliaciniais siurbliais, 3 krypčių perjungimo vožtuvu ir momentiniu šildymo vandens šildytuvu.

VITOCAL 222-G Tipas BWT 221.A06 iki A10

Kompaktinis šilumos 400 V~ siurblys.
170 litrų talpos tūrinis vandens šildytuvas.

VITOCAL 222-G Tipas BWT-M 221.A06 iki A10

230 V~ kompaktinis šilumos siurblio prietaisas.
170 litrų talpos tūrinis vandens šildytuvas.

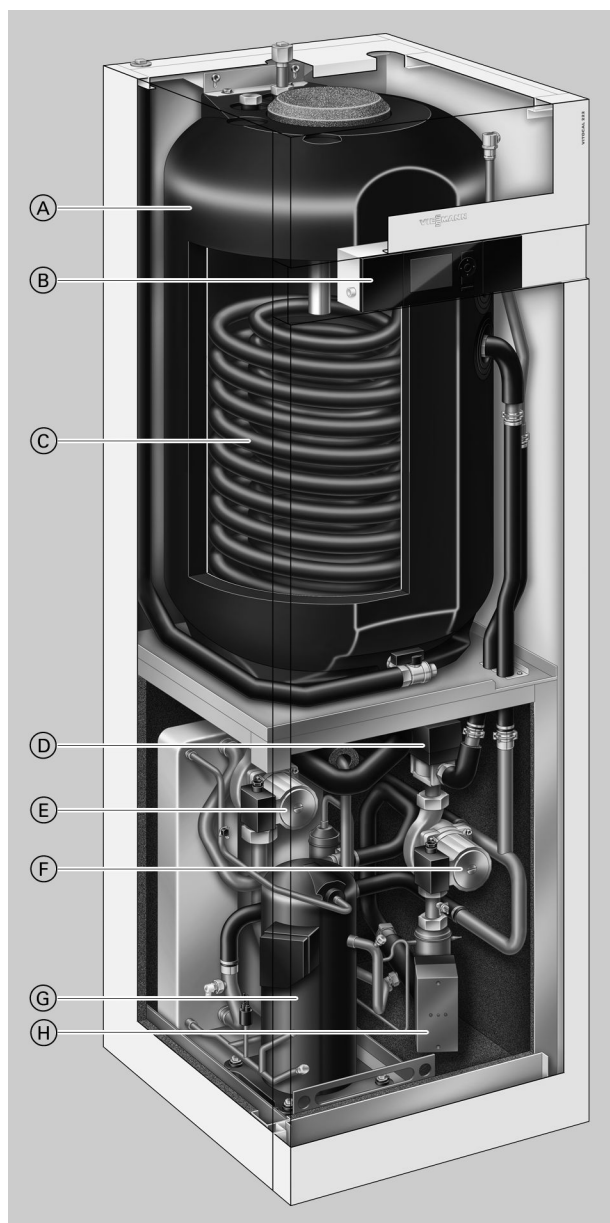
VITOCAL 242-G Tipas BWT 241.A06 iki A10

400 V~ kompaktinis šilumos siurblio prietaisas.
220 litrų talpos įkrovos vandens šildytuvas, parengtas geriamajam vandeniui šildyti saulės energija.

VITOCAL 242-G Tipas BWT-M 241.A06 iki A10

230 V~ kompaktinis šilumos siurblio prietaisas.
220 litrų talpos įkrovos vandens šildytuvas, parengtas geriamajam vandeniui šildyti saulės energija.

Vitocal 222-G privalumai



- Ⓐ 170 litrų talpos tūrinis vandens šildytuvas
- Ⓑ Pagal lauko oro sąlygas reguliuojantis, skaitmeninis šilumos siurblio reguliatorius Vitotronic 200
- Ⓒ Vandens šildytuvo kaitinimo šilumokaitis
- Ⓓ 3 krypčių perjungimo vožtuvas „Šildymas / geriamojo vandens šildymas“
- Ⓔ Pirminis siurblys (darbinė terpė)
- Ⓕ Antrinis siurblys (šildymo vanduo)
- Ⓖ Hermetiškas Compliant sraigtinis kompresorius
- Ⓗ Momentinis šildymo vandens šildytuvas

- Mažos eksploatacinės išlaidos dėl didelės COP vertės pagal EN 14511: iki 4,3 (B0/W35).
- Naujai suprojektuota garso izoliacija, todėl ypač tylus: 43 dB (A) (B0/W35).
- Lengvai valdomas Vitotronic reguliatorius su tekstinio ir grafinio rodmeniu.

- Dėl sumažinto konstrukcinio aukščio ir padalinamo korpuso paprastas įgabenimas.
- Optimizuotas sava fotovoltinė sistema pagamintos elektros naudojimas.

Techniniai Vitocal 222-G duomenys

Techniniai duomenys

400 V prietaisai

Tipas BWT		221.A06	221.A08	221.A10
Šildymo galios duomenys, esant 5 K skėtrai (pagal EN 14511, B0/W35)				
Vardinė šiluminė galia	kW	5,9	7,7	10,0
Šalčio galia	kW	4,6	6,0	7,8
Elektr. imamoji galia	kW	1,40	1,87	2,35
Energijos transformavimo koeficientas ϵ (COP)		4,2	4,2	4,3
Šildymo galios duomenys, esant 10 K skėtrai (pagal EN 255, B0/W35)				
Vardinė šiluminė galia	kW	6,2	8,0	10,4
Šalčio galia	kW	4,9	6,4	8,3
Elektr. imamoji galia	kW	1,36	1,77	2,23
Energijos transformavimo koeficientas ϵ (COP) šildymui		4,5	4,5	4,6
Pirminis apytakos ratas (darbinė terpė)				
Tūris	l	3,3	3,3	3,9
Min. debitas, esant 5 K skėtrai (būtina užtikrinti)	l/h	820	1120	1450
Maks. išorinis slėgio nuostolis (RFH), esant min. debitui	mbar	680	630	590
	kPa	68	63	59
Maks. paduodama temperatūra (darbinės terpės įvadas)	°C	15	15	15
Min. paduodama temperatūra (darbinės terpės įvadas)	°C	-5	-5	-5
Antrinis apytakos ratas (šildymo vanduo)				
Talpa, šilumos siurblys	l	3,3	3,5	3,8
Talpa, viso	l	18,5	18,7	19,0
Min. debitas, esant 10 K skėtrai (būtina užtikrinti)	l/h	600	710	910
Maks. išorinis slėgio nuostolis (RFH), esant min. debitui	mbar	580	580	540
	kPa	58	58	54
Maks. paduodamo vandens temperatūra	°C	60	60	60
Momentinis šildymo vandens šildytuvas				
Šiluminė galia	kW	8,8		
Vardinė įtampa		3/N/PE 400 V/50 Hz		
Apsauga		3 x B16A 1 polio		
Elektrinės šilumos siurblio vertės				
Vardinė kompresoriaus įtampa		3/PE 400 V/50 Hz		
Vardinė kompresoriaus srovė	A	5,5	6,0	8,0
Kompresoriaus paleidimo srovė	A	25,0	14,0 ^{*1}	20,0 ^{*1}
Kompresoriaus paleidimo srovė (esant blokuotam rotoriumi)	A	26,0	35,0	48,0
Kompresoriaus apsauga	A	1 x C16A 3 polių	1 x B16A 3 polių	1 x B16A 3 polių
Šilumos siurblio regulatoriaus / elektronikos vardinė įtampa		1/N/PE 230 V/50 Hz		
Šilumos siurblio regulatoriaus / elektronikos saugikliai (vidiniai)		T 6,3 A / 250 V		
Elektr. imamoji galia				
– Pirminis siurblys 1/2/3 pakopa	W	81/113/151		
– Antrinis siurblys 1/2/3 pakopa	W	62/92/132		
Maks. regulatoriaus imamoji galia	W	1000	1000	1000
Vardinė regulatoriaus / elektronikos galia	W	10	10	10
Šalčio apytakos ratas				
Šaltnešis		R410A	R410A	R410A
Pripildymo kiekis	kg	1,8	1,8	2,05
Kompresorius	Tipas	Sraigtinis visiškai hermetiškas		
Leidž. darbinis slėgis				
– Aukšto slėgio pusė	bar	43	43	43
	MPa	4,3	4,3	4,3
– Žemo slėgio pusė	bar	28	28	28
	MPa	2,8	2,8	2,8
Integruotas vandens šildytuvas				
Tūris	l	170	170	170
nuolatinis našumas, kai geriamasis vanduo šildomas nuo 10 iki 60 °C	l/h	241	275	309
Galios koeficientas N_L pagal DIN 4708		1,0	1,1	1,3
Maks. paimamas vandens kiekis, esant nurodytam galios koeficientui N_L ir geriamojo vandens šildymui nuo 10 iki 45 °C	l/min	14,3	14,8	15,9
Maks. leidž. geriamojo vandens temperatūra	°C	95	95	95

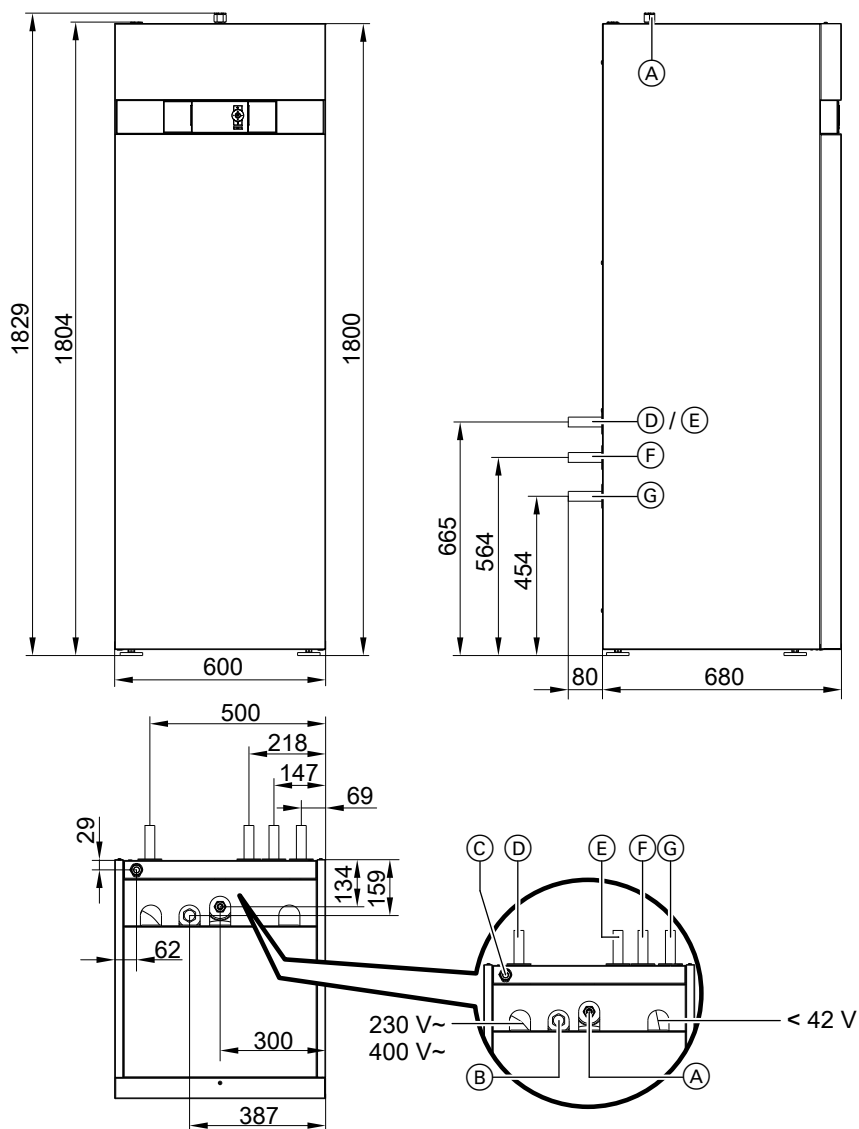
Techniniai Vitocal 222-G duomenys (tęsinys)

Tipas BWT		221.A06	221.A08	221.A10
Matmenys				
– Bendras ilgis	mm	680	680	680
– Bendras plotis	mm	600	600	600
– Bendras aukštis	mm	1829	1829	1829
Bendras svoris	kg	250	250	256
Leidž. darbinis slėgis				
Pirminis apytakos ratas (darbinė terpė)	bar	3,0	3,0	3,0
	MPa	0,3	0,3	0,3
Antrinis apytakos ratas, šildymo vanduo	bar	3,0	3,0	3,0
	MPa	0,3	0,3	0,3
Antrinis apytakos ratas, geriamasis vanduo	bar	10,0	10,0	10,0
	MPa	1,0	1,0	1,0
Jungtys				
Pirminio apytakos rato paduodama / grįžtamoji linija	mm	Cu 28 x 1	Cu 28 x 1	Cu 28 x 1
Antrinio apytakos rato paduodama / grįžtamoji linija	mm	Cu 28 x 1	Cu 28 x 1	Cu 28 x 1
Šaltas vanduo, karštas vanduo	R _p	¾	¾	¾
Geriamojo vandens cirkuliacija	G	1	1	1
Garso galia (matavimas remiantis EN 12102 / EN ISO 9614-2)				
Koreguotas suminis garso galios lygis taške B0 ^{±3} K/W35 ^{±5} K				
– prie vardinės šiluminės galios	dB(A)	43	43	43
230 V prietaisai				
Tipas BWT-M		221.A06	221.A08	221.A10
Šildymo galios duomenys, esant 5 K skėtrai (pagal EN 14511, B0/W35)				
Vardinė šiluminė galia	kW	6,0	7,8	10,1
Šalčio galia	kW	4,6	6,0	7,9
Elektr. imamoji galia	kW	1,50	1,86	2,36
Energijos transformavimo koeficientas ε (COP)		4,0	4,2	4,3
Šildymo galios duomenys, esant 10 K skėtrai (pagal EN 14511, B0/W35)				
Vardinė šiluminė galia	kW	6,2	8,0	10,4
Šalčio galia	kW	4,9	6,4	8,3
Elektr. imamoji galia	kW	1,45	1,77	2,27
Energijos transformavimo koeficientas ε (COP) šildymui		4,3	4,5	4,6
Pirminis apytakos ratas (darbinė terpė)				
Tūris	l	3,3	3,3	3,9
Min. debitas, esant 5 K skėtrai (būtina užtikrinti)	l/h	820	1120	1450
Maks. išorinis slėgio nuostolis (RFH), esant min. debitui	mbar	670	640	590
	kPa	67	64	59
Maks. paduodama temperatūra (darbinės terpės įvadas)	°C	15	15	15
Min. paduodama temperatūra (darbinės terpės įvadas)	°C	-5	-5	-5
Antrinis apytakos ratas (šildymo vanduo)				
Talpa, šilumos siurblys	l	3,3	3,5	3,8
Talpa, viso	l	18,5	18,7	19,0
Min. debitas, esant 10 K skėtrai (būtina užtikrinti)	l/h	600	710	910
Maks. išorinis slėgio nuostolis (RFH), esant min. debitui	mbar	580	580	540
	kPa	58	58	54
Maks. paduodamo vandens temperatūra	°C	60	60	60
Momentinis šildymo vandens šildytuvus				
Šiluminė galia	kW	8,8		
Vardinė įtampa		1/N/PE 230 V/50 Hz		
Apsauga		3 x B16A 1 polio		
Elektrinės šilumos siurblio vertės				
Vardinė kompresoriaus įtampa		1/N/PE 230 V/50 Hz		
Vardinė kompresoriaus srovė	A	16,0	17,1	23,0
Kompresoriaus paleidimo srovė	A	45,0	45,0	45,0
Kompresoriaus paleidimo srovė (esant blokuotam rotoriumi)	A	58,0	67,0	98,0
Kompresoriaus apsauga	A	1 x B16A 1 polio	1 x B20A 1 polio	1 x B25A 1 polio
Šilumos siurblio regulatoriaus / elektronikos vardinė įtampa		1/N/PE 230 V/50 Hz		
Šilumos siurblio regulatoriaus / elektronikos saugikliai (vidiniai)		T 6,3 A / 250 V		
Elektr. imamoji galia				
– Pirminis siurblys 1/2/3 pakopa	W	81/113/151		
– Antrinis siurblys 1/2/3 pakopa	W	62/92/132		
Maks. regulatoriaus imamoji galia	W	1000	1000	1000
Vardinė regulatoriaus / elektronikos galia	W	10	10	10

Techniniai Vitocal 222-G duomenys (tęsinys)

Tipas BWT-M		221.A06	221.A08	221.A10
Šalčio apytakos ratas				
Šaltnešis		R410A	R410A	R410A
Pripildymo kiekis	kg	1,8	1,8	2,05
Kompresorius	Tipas	Sraigtinis visiškai hermetiškas		
Leidž. darbinis slėgis				
– Aukšto slėgio pusė	bar	43	43	43
	MPa	4,3	4,3	4,3
– Žemo slėgio pusė	bar	28	28	28
	MPa	2,8	2,8	2,8
Integruotas vandens šildytuvas				
Tūris	l	170	170	170
nuolatinis našumas, kai geriamasis vanduo šildomas nuo 10 iki 60 °C	l/h	241	275	309
Galios koeficientas N_L pagal DIN 4708		1,0	1,1	1,3
Maks. paaimamas vandens kiekis, esant nurodytam galios koeficientui N_L ir geriamojo vandens šildymui nuo 10 iki 45 °C	l/min	14,3	14,8	15,9
Maks. leidž. geriamojo vandens temperatūra	°C	95	95	95
Matmenys				
– Bendras ilgis	mm	680	680	680
– Bendras plotis	mm	600	600	600
– Bendras aukštis	mm	1829	1829	1829
Bendras svoris	kg	250	250	256
Leidž. darbinis slėgis				
Pirminis apytakos ratas (darbinė terpė)	bar	3,0	3,0	3,0
	MPa	0,3	0,3	0,3
Antrinis apytakos ratas, šildymo vanduo	bar	3,0	3,0	3,0
	MPa	0,3	0,3	0,3
Antrinis apytakos ratas, geriamasis vanduo	bar	10,0	10,0	10,0
	MPa	1,0	1,0	1,0
Jungtys				
Pirminio apytakos rato paduodama / grįžtamoji linija	mm	Cu 28 x 1	Cu 28 x 1	Cu 28 x 1
Antrinio apytakos rato paduodama / grįžtamoji linija	mm	Cu 28 x 1	Cu 28 x 1	Cu 28 x 1
Šaltas vanduo, karštas vanduo	R_p	$\frac{3}{4}$	$\frac{3}{4}$	$\frac{3}{4}$
Geriamojo vandens cirkuliacija	G	1	1	1
Garso galia (matavimas remiantis EN 12102 / EN ISO 9614-2)				
Koreguotas suminis garso galios lygis taške B0 ^{±3} K/W35 ^{±5} K				
– prie vardinės šiluminės galios	dB(A)	46	46	46

Matmenys

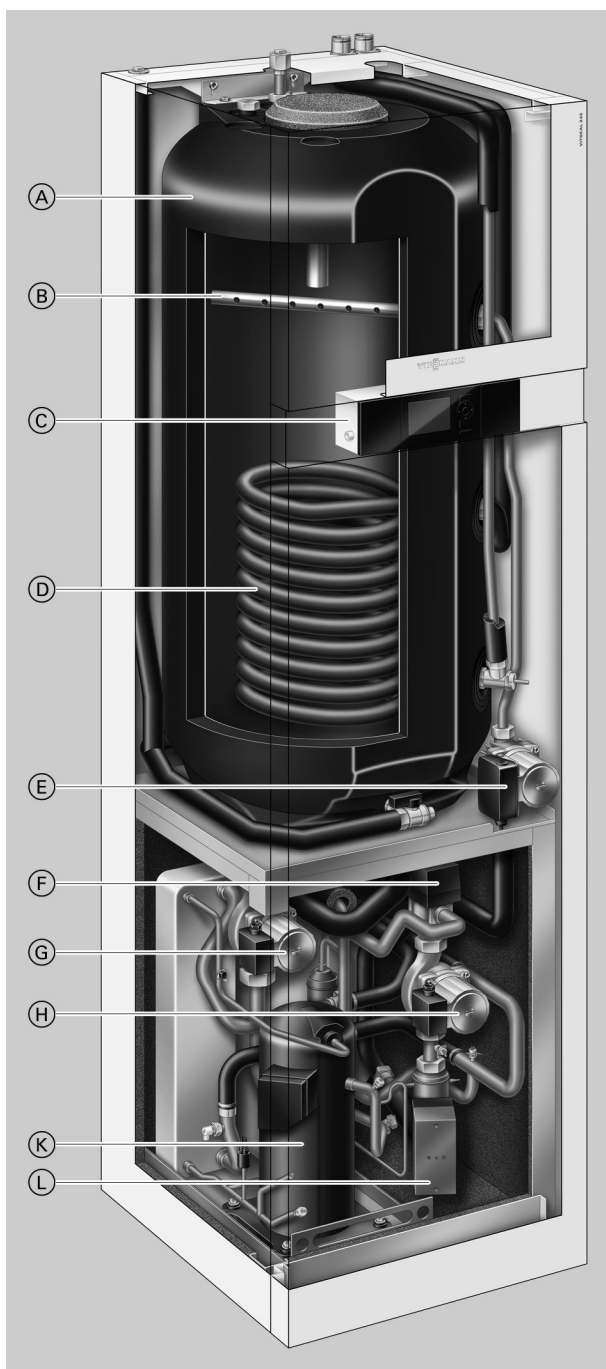


- | | |
|---|---|
| (A) Karštas vanduo | (E) Paduodama pirminio apytakos rato linija (šilumos siurblio darbinės terpės įvadas) |
| (B) Cirkuliacija | (F) Paduodama antrinio apytakos rato linija (šildymo vanduo) |
| (C) Šaltas vanduo | (G) Grįžtamoji antrinio apytakos rato linija (šildymo vanduo) |
| (D) Grįžtamoji pirminio apytakos rato linija (šilumos siurblio darbinės terpės išvadas) | |

Nuoroda

Hidraulinių linijų ((D) iki (G)) prijungimui užsakovo pusėje naudoti tiesias prijungimo movas (jeina į tiekimo komplektaciją).
Su pirminio / antrinio apytakos ratų prijungimo komplektu reikia naudoti pridėtas prijungimo alkūnes.

Vitocal 242-G privalumai



- Ⓐ 220 litrų talpos įkrovos kaupiklis
- Ⓑ Vandens šildytuvo kaitinimo įkrovos akstis
- Ⓒ Pagal lauko oro sąlygas reguliuojantis, skaitmeninis šilumos siurblio reguliatorius Vitotronic 200
- Ⓓ Saulės kolektorių įrangos šilumokaitis
- Ⓔ Vandens šildytuvo įkrovos siurblys su ITM valdymu
- Ⓕ 3 krypčių perjungimo vožtuvas „Šildymas / geriamojo vandens šildymas“
- Ⓖ Pirminis siurblys (darbinė terpė)
- Ⓗ Antrinis siurblys (šildymo vanduo)
- Ⓚ Hermetiškas Compliant sraigtinis kompresorius
- Ⓛ Momentinis šildymo vandens šildytuvus

- Mažos eksploatacinės išlaidos dėl didelės COP vertės pagal EN 14511: iki 4,3 (B0/W35).
- Naujai suprojektuota garso izoliacija, todėl ypač tylus: 43 dB (A) (B0/W35).
- Lengvai valdomas Vitotronic reguliatorius su tekstiniu ir grafiniu rodmeniu.

- Dėl sumažinto konstrukcinio aukščio ir padalinamo korpuso paprastas įgabenimas.
- Optimizuotas sava fotovoltinė sistema pagamintos elektros naudojimas.

Techniniai Vitocal 242-G duomenys

Techniniai duomenys

400 V prietaisai

Tipas BWT		241.A06	241.A08	241.A10
Šildymo galios duomenys, esant 5 K skėtrai (pagal EN 14511, B0/W35)				
Vardinė šiluminė galia	kW	5,9	7,7	10,0
Šalčio galia	kW	4,6	6,0	7,8
Elektr. imamoji galia	kW	1,40	1,87	2,35
Energijos transformavimo koeficientas ϵ (COP)		4,2	4,2	4,3
Šildymo galios duomenys, esant 10 K skėtrai (pagal EN 14511, B0/W35)				
Vardinė šiluminė galia	kW	6,2	8,0	10,4
Šalčio galia	kW	4,9	6,4	8,3
Elektr. imamoji galia	kW	1,36	1,77	2,23
Energijos transformavimo koeficientas ϵ (COP) šildymui		4,5	4,5	4,6
Pirminis apytakos ratas (darbinė terpė)				
Tūris	l	2,8	3,1	3,4
Min. debitas, esant 5 K skėtrai (būtina užtikrinti)	l/h	820	1120	1450
Maks. išorinis slėgio nuostolis (RFH), esant min. debitui	mbar	680	630	590
	kPa	68	63	59
Maks. paduodama temperatūra (darbinės terpės įvadas)	°C	15	15	15
Min. paduodama temperatūra (darbinės terpės įvadas)	°C	-5	-5	-5
Antrinis apytakos ratas (šildymo vanduo)				
Talpa, šilumos siurblys	l	3,3	3,5	3,8
Talpa, viso	l	6,2	6,4	6,7
Min. debitas, esant 10 K skėtrai (būtina užtikrinti)	l/h	600	710	910
Maks. išorinis slėgio nuostolis (RFH), esant min. debitui	mbar	580	580	540
	kPa	58	58	54
Maks. paduodamo vandens temperatūra	°C	60	60	60
Momentinis šildymo vandens šildytuvai				
Šiluminė galia	kW	8,8		
Vardinė įtampa		3/N/PE 400 V/50 Hz		
Apsauga		3 x B16A 1 polio		
Saulės kolektorių apytakos ratas				
Tūris	l	7,2	7,2	7,2
Elektrinės šilumos siurblio vertės				
Vardinė kompresoriaus įtampa		3/PE 400 V/50 Hz		
Vardinė kompresoriaus srovė	A	5,5	6,0	8,0
Kompresoriaus paleidimo srovė	A	25,0	14,0 ^{*1}	20,0 ^{*1}
Kompresoriaus paleidimo srovė (esant blokuotam rotoriumi)	A	26,0	35,0	48,0
Kompresoriaus apsauga	A	1 x C16A 3 polių	1 x B16A 3 polių	1 x B16A 3 polių
Šilumos siurblio regulatoriaus / elektronikos vardinė įtampa		1/N/PE 230 V/50 Hz		
Šilumos siurblio regulatoriaus / elektronikos saugikliai (vidiniai)		T 6,3 A / 250 V		
Elektr. imamoji galia				
– Pirminis siurblys 1/2/3 pakopa	W	81/113/151		
– Antrinis siurblys 1/2/3 pakopa	W	62/92/132		
– Vandens šildytuvo įkrovos siurblys ITM	W	31 iki 88		
Maks. regulatoriaus imamoji galia	W	1000	1000	1000
Vardinė regulatoriaus / elektronikos galia	W	10	10	10
Šalčio apytakos ratas				
Šaltnešis		R410A	R410A	R410A
Pripildymo kiekis	kg	1,8	1,8	2,05
Kompresorius	Tipas	Sraigtinis visiškai hermetiškas		
Leidž. darbinis slėgis				
– Aukšto slėgio pusė	bar	43	43	43
	MPa	4,3	4,3	4,3
– Žemo slėgio pusė	bar	28	28	28
	MPa	2,8	2,8	2,8

*1 Su pilnujų bangų sklendžiuoju paleidikliu

Techniniai Vitocal 242-G duomenys (tęsinys)

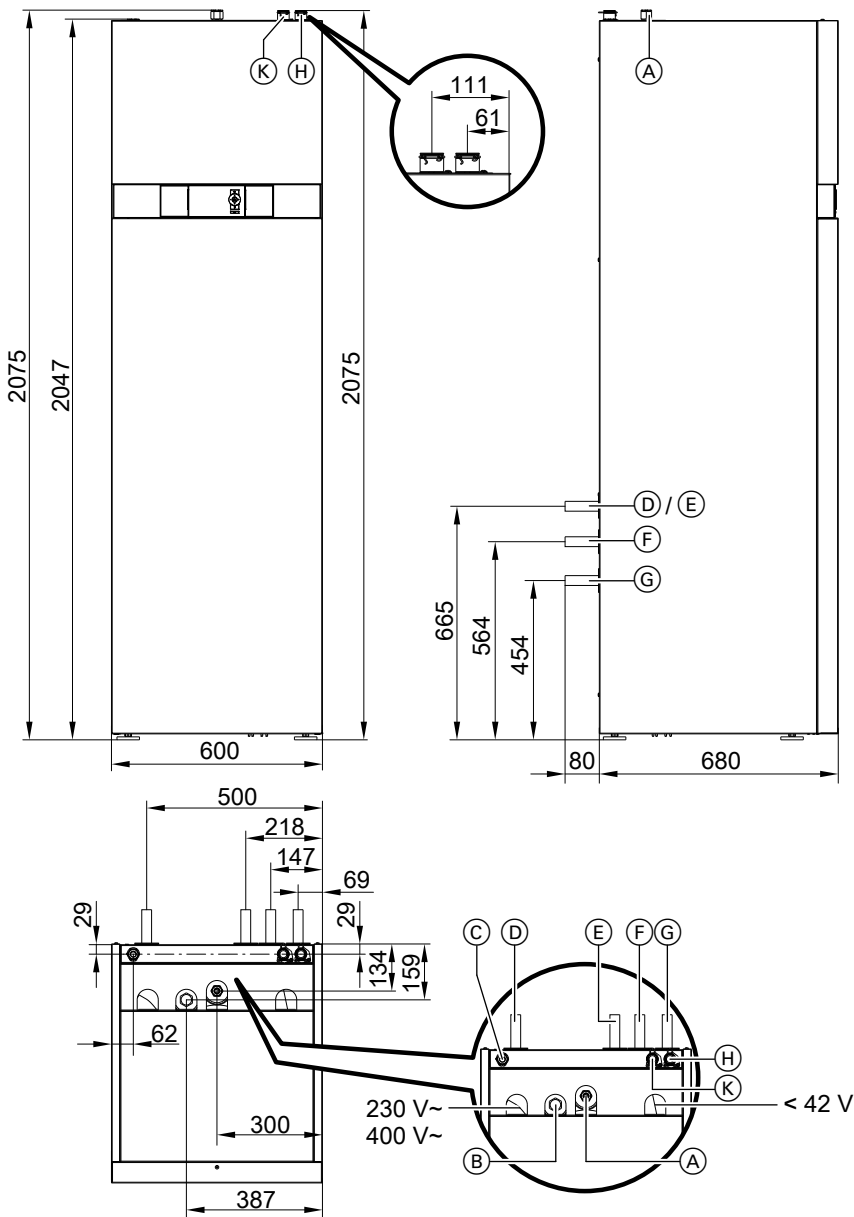
Tipas BWT		241.A06	241.A08	241.A10
Integruotas vandens šildytuvas				
Tūris	l	220	220	220
nuolatinis našumas, kai geriamasis vanduo šildomas nuo 10 iki 60 °C	l/h	241	275	309
Galios koeficientas N_L pagal DIN 4708		1,0	1,1	1,3
Maks. paimamas vandens kiekis, esant nurodytam galios koeficientui N_L ir geriamojo vandens šildymui nuo 10 iki 45 °C	l/min	16,8	16,8	17,3
Maks. kolektorių plotas, jeigu jie nukreipti į pietus (plokščiasis / vamzdinis kolektorius)	m ²	5/3	5/3	5/3
Maks. leidž. geriamojo vandens temperatūra	°C	95	95	95
Matmenys				
– Bendras ilgis	mm	680	680	680
– Bendras plotis	mm	600	600	600
– Bendras aukštis	mm	2075	2075	2075
Bendras svoris				
	kg	260	260	266
Leidž. darbinis slėgis				
Pirminis apytakos ratas (darbinė terpė)	bar	3,0	3,0	3,0
	MPa	0,3	0,3	0,3
Antrinis apytakos ratas, šildymo vanduo	bar	3,0	3,0	3,0
	MPa	0,3	0,3	0,3
Antrinis apytakos ratas, geriamasis vanduo	bar	10,0	10,0	10,0
	MPa	1,0	1,0	1,0
Saulės kolektorių apytakos ratas	bar	6,0	6,0	6,0
	MPa	0,6	0,6	0,6
Jungtys				
Pirminio apytakos rato paduodama / grįžtamoji linija	mm	Cu 28 x 1	Cu 28 x 1	Cu 28 x 1
Antrinio apytakos rato paduodama / grįžtamoji linija	mm	Cu 28 x 1	Cu 28 x 1	Cu 28 x 1
Šaltas vanduo, karštas vanduo	R _p	¾	¾	¾
Geriamojo vandens cirkuliacija	G	1	1	1
Paduodama ir grįžtamoji saulės kolektorių įrangos linija	DN	20 (daugiakištukinė sistema)		
Garso galia (matavimas remiantis EN 12102 / EN ISO 9614-2)				
Koreguotas suminis garso galios lygis taške B0 ⁺³ K/W35 ⁺⁵ K				
– prie vardinės šiluminės galios	dB(A)	43	43	43
230 V prietaisai				
Tipas BWT-M		241.A06	241.A08	241.A10
Šildymo galios duomenys, esant 5 K skėtrai (pagal EN 14511, B0/W35)				
Vardinė šiluminė galia	kW	6,0	7,8	10,1
Šalčio galia	kW	4,6	6,0	7,9
Elektr. imamoji galia	kW	1,50	1,86	2,36
Energijos transformavimo koeficientas ϵ (COP)		4,0	4,2	4,3
Šildymo galios duomenys, esant 10 K skėtrai (pagal EN 14511, B0/W35)				
Vardinė šiluminė galia	kW	6,2	8,0	10,4
Šalčio galia	kW	4,9	6,4	8,3
Elektr. imamoji galia	kW	1,45	1,77	2,27
Energijos transformavimo koeficientas ϵ (COP) šildymui		4,3	4,5	4,6
Pirminis apytakos ratas (darbinė terpė)				
Tūris	l	2,8	3,1	3,4
Min. debitas, esant 5 K skėtrai (būtina užtikrinti)	l/h	820	1120	1450
Maks. išorinis slėgio nuostolis (RFH), esant min. debitui	mbar	670	640	590
	kPa	67	64	59
Maks. paduodama temperatūra (darbinės terpės įvadas)	°C	15	15	15
Min. paduodama temperatūra (darbinės terpės įvadas)	°C	-5	-5	-5
Antrinis apytakos ratas (šildymo vanduo)				
Talpa, šilumos siurblys	l	3,3	3,5	3,8
Talpa, viso	l	6,2	6,4	6,7
Min. debitas, esant 10 K skėtrai (būtina užtikrinti)	l/h	600	710	910
Maks. išorinis slėgio nuostolis (RFH), esant min. debitui	mbar	580	580	540
	kPa	58	58	54
Maks. paduodamo vandens temperatūra	°C	60	60	60
Momentinis šildymo vandens šildytuvas				
Šiluminė galia	kW	8,8		
Vardinė įtampa		1/N/PE 230 V/50 Hz		
Apsauga		3 x B16A 1 polio		
Saulės kolektorių apytakos ratas				
Tūris	l	7,2	7,2	7,2

Techniniai Vitocal 242-G duomenys (tęsinys)

Tipas BWT-M		241.A06	241.A08	241.A10
Elektrinės šilumos siurblio vertės				
Vardinė kompresoriaus įtampa		1/N/PE 230 V/50 Hz		
Vardinė kompresoriaus srovė	A	16,0	17,1	23,0
Kompresoriaus paleidimo srovė	A	45,0	45,0	45,0
Kompresoriaus paleidimo srovė (esant blokuotam rotoriumi)	A	58,0	67,0	98,0
Kompresoriaus apsauga	A	1 x B16A 1 polių	1 x B20A 1 polių	1 x B25A 1 polių
Šilumos siurblio regulatoriaus / elektronikos vardinė įtampa		1/N/PE 230 V/50 Hz		
Šilumos siurblio regulatoriaus / elektronikos saugikliai (vidiniai)		T 6,3 A / 250 V		
Elektr. imamoji galia				
– Pirminis siurblys 1/2/3 pakopa	W	81/113/151		
– Antrinis siurblys 1/2/3 pakopa	W	62/92/132		
– Vandens šildytuvo įkrovos siurblys ITM	W	31 iki 88		
Maks. regulatoriaus imamoji galia	W	1000	1000	1000
Vardinė regulatoriaus / elektronikos galia	W	10	10	10
Šalčio apytakos ratas				
Šaltnešis		R410A	R410A	R410A
Pripildymo kiekis	kg	1,8	1,8	2,05
Kompresorius	Tipas	Sraigtinis visiškai hermetiškas		
Leidž. darbinis slėgis				
– Aukšto slėgio pusė	bar	43	43	43
	MPa	4,3	4,3	4,3
– Žemo slėgio pusė	bar	23	23	23
	MPa	2,3	2,3	2,3
Integruotas vandens šildytuvas				
Tūris	l	220	220	220
nuolatinis našumas, kai geriamasis vanduo šildomas nuo 10 iki 60 °C	l/h	241	275	309
Galios koeficientas N_L pagal DIN 4708		1,0	1,1	1,3
Maks. paaimamas vandens kiekis, esant nurodytam galios koeficientui N_L ir geriamojo vandens šildymui nuo 10 iki 45 °C	l/min	16,8	16,8	17,3
Maks. kolektorių plotas, jeigu jie nukreipti į pietus (plokščiasis / vamzdinis kolektorius)	m ²	5/3	5/3	5/3
Maks. leidž. geriamojo vandens temperatūra	°C	95	95	95
Matmenys				
– Bendras ilgis	mm	680	680	680
– Bendras plotis	mm	600	600	600
– Bendras aukštis	mm	2075	2075	2075
Bendras svoris				
	kg	260	260	266
Leidž. darbinis slėgis				
Pirminis apytakos ratas (darbinė terpė)	bar	3,0	3,0	3,0
	MPa	0,3	0,3	0,3
Antrinis apytakos ratas, šildymo vanduo	bar	3,0	3,0	3,0
	MPa	0,3	0,3	0,3
Antrinis apytakos ratas, geriamasis vanduo	bar	10,0	10,0	10,0
	MPa	1,0	1,0	1,0
Saulės kolektorių apytakos ratas	bar	6,0	6,0	6,0
	MPa	0,6	0,6	0,6
Jungtys				
Pirminio apytakos rato paduodama / grįžtamoji linija	mm	Cu 28 x 1	Cu 28 x 1	Cu 28 x 1
Antrinio apytakos rato paduodama / grįžtamoji linija	mm	Cu 28 x 1	Cu 28 x 1	Cu 28 x 1
Šaltas vanduo, karštas vanduo	R _p	¾	¾	¾
Geriamojo vandens cirkuliacija	G	1	1	1
Paduodama ir grįžtamoji saulės kolektorių įrangos linija	DN	20 (daugiakištukinė sistema)		
Garso galia (matavimas remiantis EN 12102 / EN ISO 9614-2)				
Koreguotas suminis garso galios lygis taške B0 ^{±3} K/W35 ^{±5} K				
– prie vardinės šiluminės galios	dB(A)	46	46	46

Techniniai Vitocal 242-G duomenys (tęsinys)

Matmenys



- | | |
|---|---|
| (A) Karštas vanduo | (F) Paduodama antrinio apytakos rato linija (šildymo vanduo) |
| (B) Cirkuliacija | (G) Grįžtamoji antrinio apytakos rato linija (šildymo vanduo) |
| (C) Šaltas vanduo | (H) Paduodama saulės kolektorių apytakos rato linija |
| (D) Grįžtamoji pirminio apytakos rato linija (šilumos siurblio darbinės terpės išvadas) | (K) Grįžtamoji saulės kolektorių apytakos rato linija |
| (E) Paduodama pirminio apytakos rato linija (šilumos siurblio darbinės terpės įvadas) | |

Nuoroda

Hidraulinė linijų (D) iki (G) prijungimui užsakovo pusėje naudoti tiesias prijungimo movas (jeina į tiekimo komplektaciją).

Su pirminio / antrinio apytakos ratų prijungimo komplektu reikia naudoti pridėtas prijungimo alkūnes.

Galimi techniniai pakeitimai!

Viessmann UAB
Geležino Vilko 6B
LT-03150 Vilnius
Tel.: +3705-2 36 43 33
Faks.: +3705 -2 36 43 40
El. paštas: info@viessmann.lt
www.viessmann.com

5583 213 LT